



Lineární pohon

Charakteristiky výrobku

- Konstantní polohovací časy při proměnlivém zatížení
- Jsou možné až čtyři pomocné polohové spínače
- Široký výběr ventilových adaptérů
- Pevný kovový plášť
- Bezúdržbová převodovka

Přehled

Kompaktní pohony řady VK se používají prakticky ve všech průmyslových odvětvích k provádění citlivých nastavování malých nebo plynule pracujících ventilů u všech druhů systémů vyžadujících délky zdvihu až 20 mm.

Robustní konstrukce, kovový plášť vyrobený ze zinkové a hliníkové slitiny poskytující stupně krytí IP65 a extrémně kompaktní konstrukce zajišťují, že jsou tyto ventilové pohony správným

řešením i v nepříznivých provozních prostředích i v omezených prostorech.

Když je instalován volitelný ukazatel polohy (Otevřeno/Zavřeno), jsou tyto kompaktní ventilové pohony ideálně vhodné pro použití v průmyslových pecích a spalovacích technických zařízeních.

Široký rozsah adaptérů zajišťuje, že lze pohony snadno namontovat na ventily.

PLÁŠŤ

- Těleso a kryt vyrobené v protikorozní zinkové slitiny
- Plášť zdvihové jednotky vyrobený z protikorozní hliníkové slitiny
- Natřené nesilikonovým nátěrem
- Barva: RAL 7032 oblázková šedá
- Jeden kabelový vstup M20x1,5
- Dva kabelové vstupy M16x1,5
- Stupeň krytí podle normy DIN EN 60529 IP65 (pohon), IP54 (zdvihová jednotka)
- Volitelně:
 - Uživatelem zvolené barvy
 - Utěsněno průhledným nátěrovým materiálem a protikorozním voskem ke zvýšení odolnosti vůči korozi
 - Elektrický protikondenzační ohřívák (napomáhá zamezovat tvorbě kondenzátu v pohonu)

MOTOR

- Jednofázový AC synchronní motor s permanentním magnetem, možný zpětný chod
- 230 V ± 10 %, 50/60 Hz ± 5 %
- Na vyžádání 100 % provozní cyklus při zapnutí
- Krátké časy zapnutí / vypnutí
- Izolační třída B podle normy VDE 0530
- Synchronní motory udržují otáčky a konstantní polohovací časy bez ohledu na zatížení
- Volitelně:
 - DC motor
 - Uživatelem zvolená napětí
 - Uživatelem zvolené frekvence

PŘEVODOVKA

- Čelní ozubení s přímými ocelovými ozubenými koly
- Robustní, bezúdržbová
- Doživotně namazaná ozubená kola
- Samomazné spékané bronzové ložisko
- Zapouzdřená verze

ZDVIHOVÁ JEDNOTKA

- Max. zdvih: 20 mm
- Polohovací síla 1000 N

ELEKTRICKÉ ZAPOJENÍ

- Svorky šroubového typu
- V závislosti na verzi je možné dovybavit jedním až čtyřmi doplňkovými pomocnými polohovými spínači

OVLÁDACÍ PRVKY

- Signály otevřeno/zavřeno
- Volitelně:
 - Další bezpotenciálové spínací kontakty
 - Elektronický regulátor polohy ESR-NK (vestavěný v pohonu)

OKOLNÍ TEPLOTA

- -15 °C až +60 °C
- 0 °C až +60 °C při použití elektronického regulátoru polohy ESR-NK
- Volitelně:
 - Až do +80 °C, provozní cyklus S3-50 %
 - Až -40 °C

ÚHEL OTÁČENÍ OMEZEN ZACVAKÁVACÍM POLOHOVÝM VYPÍNAČEM

- Dva koncové spínače
- Spínače závislé na zdvihu poháněné plynule nastavitelnými řídicími vačkami
- CO spínače s postříbřenými kontakty
- Spoje spínače vedené ke svorkovému pásku
- Max. spínací kapacita: 2,5 A, 250 VAC
- Volitelně:
 - Spínače s pozlacenými kontakty

RUČNÍ OVLÁDÁNÍ (VOLITELNĚ)

- Pomocí ručního kolečka je možné ručně nastavovat polohu výstupní hřídele a ventilu.
- Nastavení vypínací polohy je zachováno i při ručním provozu.
- Ruční kolečko zůstává při elektrickém provozu stát.

VOLITELNĚ

- Jiné napětí / frekvence
- Jiný rozsah okolních teplot
- Ruční kolečko
- Další pomocné polohové spínače
- Uživatelsky přizpůsobené řídicí vačky
- Elektronický regulátor polohy ESR-NK
- Protikondenzační ohřívák
- Součásti podle normy UL

INSTALACE

- Adaptér zajišťuje jednoduché připojení k ventilu
- Montážní adaptér pro všechny druhy ventilů

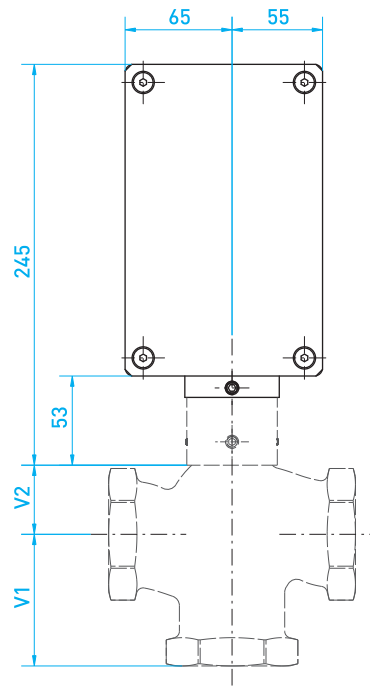
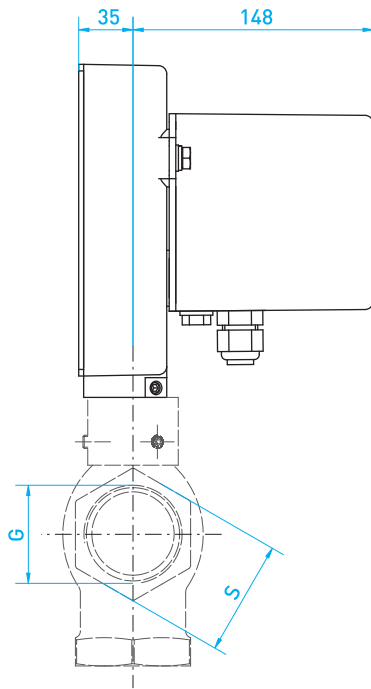
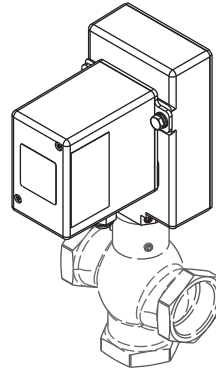
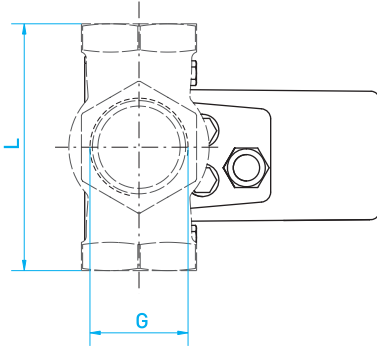


INFORMACE PRO OBJEDNÁNÍ

- Typ zařízení
- Polohovací síla
- Zdvih
- Polohovací čas
- Detaily o předpokládaném ventilu (technické listy, výkresy)
- Provozní napětí / frekvence
- Požadované volitelné příslušenství
- Informace o přednastavených polohových spínačích
- Nebo číslo objednávky
- Požadovaný ventil, pokud je to relevantní



Rozměry



DN	G	L	V1	V2	S
15	G 1/2"	85	43	25	27
20	G 3/4"	95	48	25	32
25	G 1/2"	105	53	25	41
32	G 1 1/4"	120	66	35	50
40	G 1 1/2"	130	70	35	58
50	G 2"	150	80	42	70

SCHEMATICKÝ DIAGRAM STANDARDNÍ AC

