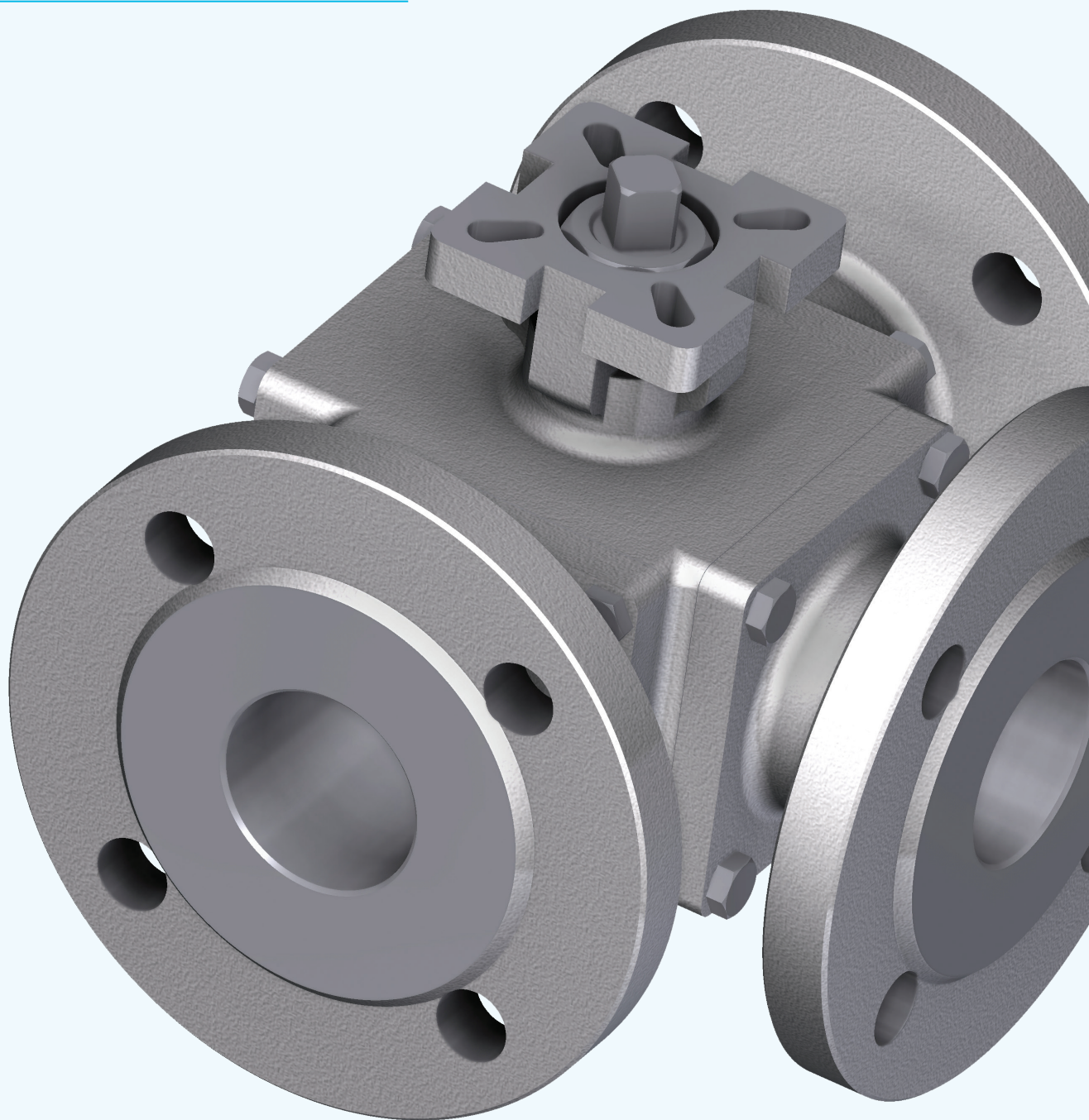


Třícestné přírubové kulové kohouty 640E



Přehled

Trojcestný přírubový kulový kohout 640E je navržen se speciálně usazenou kuličkou a je řádně utěsněn se záporným přesahem a během aktivace dochází ke směšování.

Tento přírubový kulový kohout je navržen tak, aby umožnil různé nastavení portů. Průtok může být nastaven v jakémkoliv směru tak, aby splňoval požadavky konkrétního použití, zatímco úplně vrtání splňuje normu DIN EN 1983.

Trojcestný přírubový kulový kohout je vhodný pro aplikace řídicí oleje, stlačený vzduch, vodu, páru a agresivní média.

JMENOVÝ PRŮMĚR

- DN 15 až DN 100

JMENOVÝ TLAK

- PN 16 / 40

TĚLO

- Tělo vyrobené z nerezové oceli
GXCrNiMo19-11-2 (14408)
- Volitelně:
 - Antistatická verze

KULIČKA

- Kulička vyrobená z nerezové oceli
GXCrNiMo19-11-2 (14408)

MONTÁŽNÍ PŘÍRUBA

- DIN ISO 5211

TEPLOTA MÉDIA

- -20° C až max. +180° C
- POZOR: Dodržujte teplotní rozsah pohonu!

AKTIVACE

- Elektrické pohony N nebo NL
- Pneumatický otáčkový pohon
- Ruční

INFORMACE PRO OBJEDNÁNÍ

- Typ kulového ventilu
- Jmenovitý průměr DN
- Jmenovitý tlak PN
- Volitelně:
 - Nastavení portů (základní nastavení: L = 1, T = 3)
 - Požadované volitelné příslušenství

TROJCESTNÝ PŘÍRUBOVÝ KULOVÝ KOHOUT 640E

Velikost		Ød	PN/bar	L	ØR	ØD	ØC	f	T	H	H1	N	Øh	W	Montážní příruba	ØB1	ØB2	WAF	M	K	ØA1	ØA	Hmotnost / kg	Č. objednávky			
DN	Palce	ISO-F...																				640 ET		640 EL			
																						PN 16	PN 40	PN 16	PN 40		
15	1/2"	15	16/40	150	45	95	65	2	16	53	83	4	14	145	03-04	36	42	9	9	7/16-20UNF	6	6	4,40	200830	200839	200850	200859
20	3/4"	20	16/40	165	58	105	75	2	18	57	87	4	14	145	03-05	36	50	9	9	7/16-20UNF	6	7	5,85	200831	200840	200851	200860
25	1"	25	16/40	181	68	115	85	2	18	68	99	4	14	175	04-05	42	50	11	11	9/16-18UNF	6	7	8,57	200832	200841	200852	200861
32	1 1/4"	32	16/40	190	78	140	100	2	18	72	103	4	18	175	04-07	42	70	11	11	9/16-18UNF	6	9	18,88	200833	200842	200853	200862
40	1 1/2"	38	16/40	212	88	150	110	3	18	85	119	4	18	200	05-07	50	70	14	14	3/4-18UNF	7	9	14,26	200834	200843	200854	200863
50	2"	49	16/40	232	102	165	125	3	20	92	126	4	18	200	05-07	50	70	14	14	3/4-18UNF	7	9	19,01	200835	200844	200855	200864
65	2 1/2"	63	16	290	122	185	145	3	18	107	175	4	18	400	07-10	70	102	17	17	7/8-14UNF	9	11	31,40	200836		200856	
80	3"	75	16	310	138	200	160	3	20	119	187	8	18	400	03-12	70	102	17	17	7/8-14UNF	9	11	42,40	200837		200857	
100	4"	99	16	353	158	220	180	3	20	150	217	8	18	400	03-14	102	102	22	22	11/8-12UNF	N/A	11	63,56	200838		200858	

Všechny rozměry v mm

Jiné rozměry na vyžádání.

