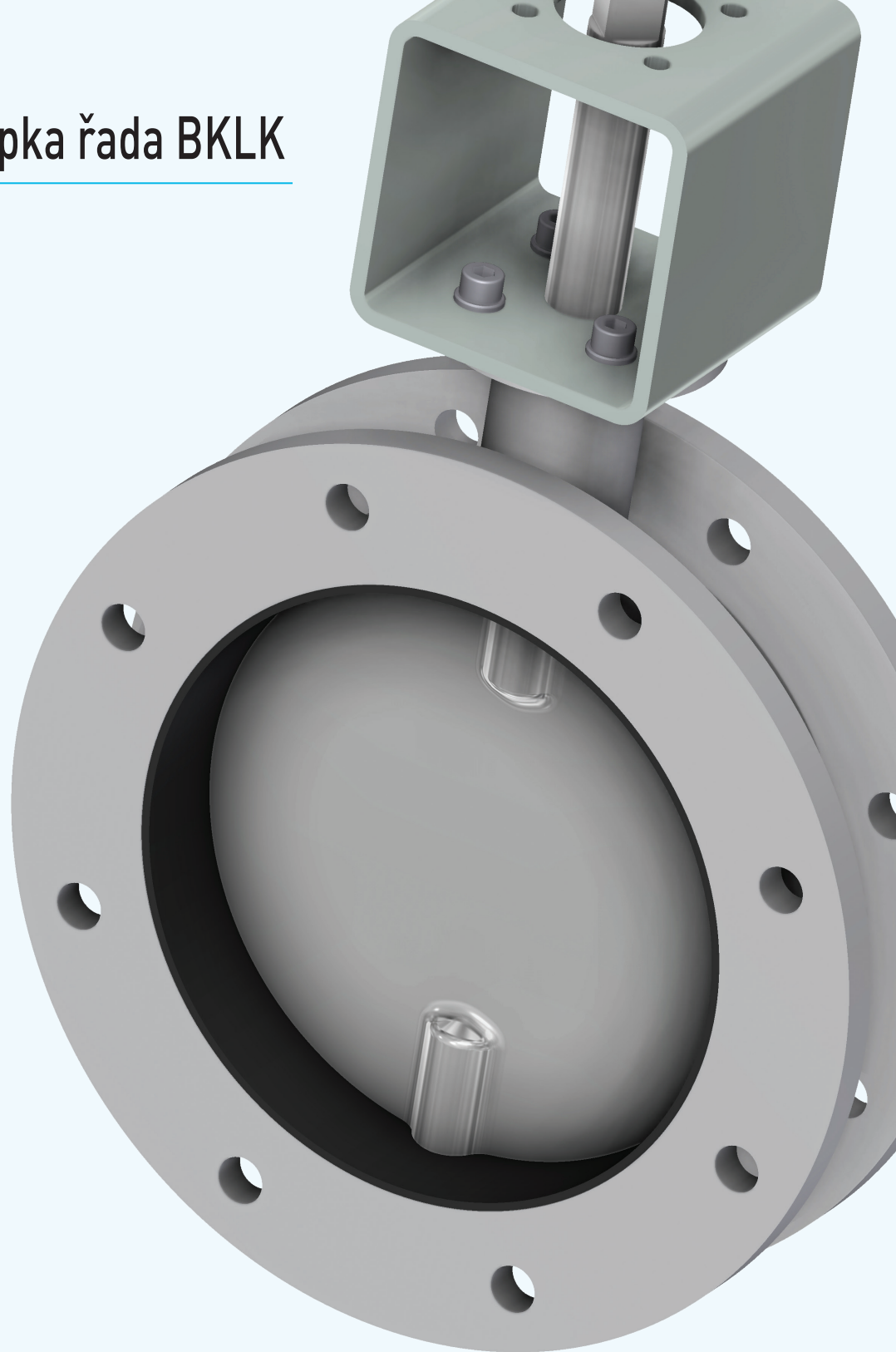


# Přírubová klapka řada BKLK



## Přehled

Význačnou charakteristikou této klapky je nízký moment a centrálně nainstalovaný dřík. Malá vzdálenost mezi čely umožňuje prostorově úspornou instalaci. Na vyžádání jsou možné uživatelské úpravy. Tato přírubová klapka je určena pro uzavírání a regulaci plyných a kapalných

médií a všech druhů sypaných materiálů. Je vhodný pro použití ve zpracovatelských zařízeních, farmaceutickém, potravinářském a chemickém průmyslu, jakož i ve vzduchotechnických řešeních za teplot až 1100 °C.



## JMENOVÝ PRŮMĚR

- DN 100 až DN 2000

## JMENOVÝ TLAK

- DIN 24154, řada 2 a 4

## TĚLO

- Tělo vyrobené z oceli 235 JR (10038)
- Volitelně:
  - Ocel (10570), nerezová ocel

## TALÍŘ KLAPKY

- Talíř vyroben z oceli S 235 JR (10038)
- Volitelně:
  - Nerezová ocel nebo slitina Hastelloy

## DŘÍK

- Dřík vyroben z oceli S 235 JR (1.0038)
- Volitelně:
  - Nerezová ocel nebo slitina Hastelloy

## PŘÍRUBOVÁ HLAVA

- Příruba ISO

## TĚSNĚNÍ

- Bez těsnění

## TEPLOTA MÉDIA

- 400 °C / 500 °C / 600 °C / 700 °C / 800 °C
- Volitelně:
  - 1100 °C na vyžádání
- POZOR: Dodržujte teplotní rozsah pohonu!

## AKTIVACE

- Elektrické pohony N nebo NL
- Pneumatický otáčkový pohon
- Ruční

## INFORMACE PRO OBJEDNÁNÍ

- Typ klapky
- Jmenovitý průměr DN
- Jmenovitý tlak PN
- Volitelně:
  - Požadované volitelné příslušenství

## PŘÍRUBOVÁ KLAPKA ŘADA BKLK

DN	Ød	ØD	L	ØK	Číslo x Øj	ISO-F...	WAF	G	Č. objednávky				
									400 °C	500 °C	600 °C	700 °C	800 °C
100	95	155	60	139	4 x ø9,5	05	14	80	200303	200332	200359	200386	200413
112	105	165	60	151	4 x ø9,5	05	14	80	200304	200333	200360	200387	200414
125	120	180	60	165	4 x ø9,5	05	14	80	200305	200334	200361	200388	200415
140	135	205	60	182	8 x ø11,5	05	14	80	200306	200335	200362	200389	200416
160	155	225	60	200	8 x ø11,5	05	14	80	200308	200336	200363	200390	200417
180	175	240	60	219	8 x ø11,5	05	14	80	200309	200337	200364	200391	200418
200	195	265	60	241	8 x ø11,5	05	14	80	200310	200338	200365	200392	200419
224	220	280	60	265	8 x ø11,5	05	14	80	200311	200339	200366	200393	200420
250	245	315	60	292	8 x ø11,5	07	17	100	200312	200340	200367	200394	200421
280	275	355	60	332	8 x ø11,5	07	17	100	200313	200341	200368	200395	200422
315	310	390	65	366	8 x ø11,5	07	17	100	200315	200342	200369	200396	200423
355	350	430	65	405	8 x ø11,5	07	17	100	200316	200343	200370	200397	200424
400	395	475	65	448	12 x ø11,5	07	17	100	200317	200344	200371	200398	200425
450	445	525	65	497	12 x ø11,5	07	17	100	200318	200345	200372	200399	200426
500	495	575	65	551	12 x ø11,5	07	17	100	200319	200346	200373	200400	200427
560	555	655	100	629	16 x ø14,0	07	17	100	200320	200347	200374	200401	200428
630	625	725	100	698	16 x ø14,0	10	22	120	200321	200348	200375	200402	200429
710	705	805	100	775	16 x ø14,0	10	22	120	200322	200349	200376	200403	200430
800	795	895	100	861	24 x ø14,0	10	22	120	200323	200350	200377	200404	200431
900	895	995	100	958	24 x ø14,0	10	22	120	200324	200351	200378	200405	200432
1000	995	1095	100	1067	24 x ø14,0	10	22	120	200325	200352	200379	200406	200433
1120	1115	1235	140	1200	32 x ø18,0	10	22	120	200326	200353	200380	200407	200434
1250	1245	1365	140	1337	32 x ø18,0	10	22	120	200327	200354	200381	200408	200435
1400	1395	1515	140	1475	32 x ø18,0	12	27	140	200328	200355	200382	200409	200436
1600	1580	1700	140	1675	40 x ø18,0	12	27	140	200329	200356	200383	200410	200437
1800	1775	1895	140	1875	40 x ø18,0	12	27	140	200330	200357	200384	200411	200438
2000	1995	2115	140	2073	40 x ø18,0	12	27	140	200331	200358	200385	200412	200439

Všechny rozměry v mm

1100 °C a jiné velikosti na vyžádání

