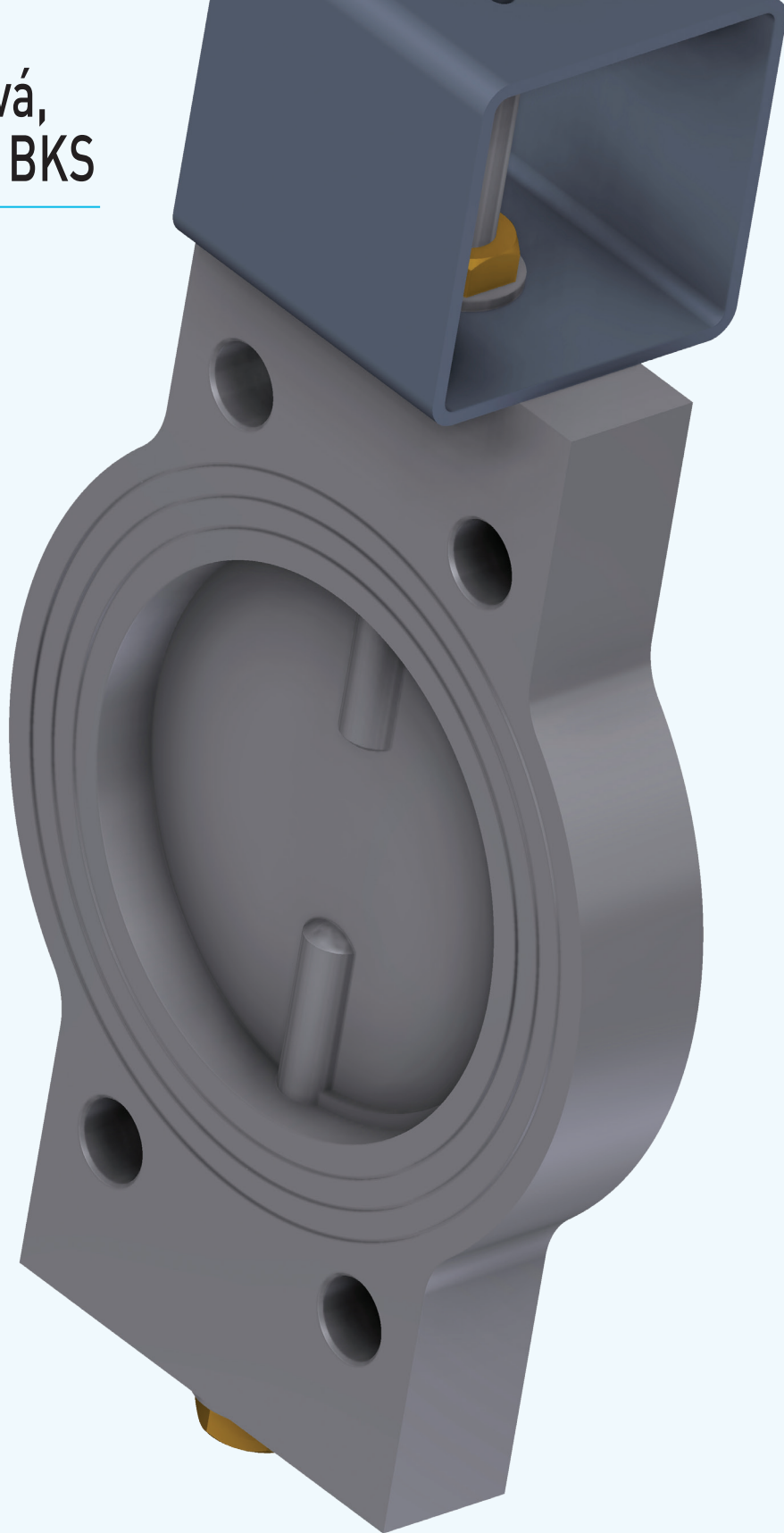


Klapka mezipřírubová, robustní konstrukce BKS



Přehled

Význačnou charakteristikou této klapky je nízký moment a centrálně nainstalovaný dřík. Malá vzdálenost mezi čely umožňuje prostorově úspornou instalaci. Na vyžádání jsou možné uživatelské úpravy. Tato mezipřírubová klapka membránového typu je určena k uzavírání a regulaci plyných a kapalných médií, jakož

i všech druhů sypkých materiálů. Je vhodná pro použití ve zpracovatelských zařízeních, farmaceutickém, potravinářském a chemickém průmyslu, jakož i ve vzduchotechnických řešeních za teplot až 1100 °C.

JMENOVÝ PRŮMĚR

- DN 80 až DN 700

JMENOVÝ TLAK

- PN 6 / 10 / 16

TĚLO

- Tělo vyrobené z S335J263 (10570)
- Volitelně:
 - Hliník, šedá litina nebo nerezová ocel

TALÍŘ KLAPKY

- Talíř vyroben z oceli
- Volitelně:
 - Nerezová ocel nebo slitina Hastelloy

DŘÍK

- Dřík vyroben z oceli
- Volitelně:
 - Nerezová ocel nebo slitina Hastelloy

PŘÍRUBOVÁ HLAVA

- Příruba ISO

TĚSNĚNÍ

- Bez těsnění

TEPLOTA MÉDIA

- 400 °C / 600 °C / 700 °C / 800 °C
- Volitelně:
 - 1100 °C na vyžádání
- POZOR: Dodržujte teplotní rozsah pohonu!

AKTIVACE

- Elektrické pohony N nebo NL
- Pneumatický otáčkový pohon
- Ruční

INFORMACE PRO OBJEDNÁNÍ

- Typ klapky
- Jmenovitý průměr DN
- Jmenovitý tlak PN
- Volitelně:
 - Požadované volitelné příslušenství

KLAPKA MEZIPŘÍRUBOVÁ, ROBUSTNÍ KONSTRUKCE BKS

DN	Ød	H1	ØD	H2	L	ØK	Øj	α	ISO-F...	WAF	H	Č. objednávky					
												400 °C			Nerezová ocel		
												600 °C	700 °C	600 °C	700 °C	800 °C	
80	79	120	140	100	30	160	18	360°/8=45°	05	14	370	200100	200116	200131	200146	200161	200176
100	99	130	160	100	30	180	18	360°/8=45°	05	14	390	200101	200117	200132	200147	200162	200177
125	124	140	190	100	40	210	18	360°/8=45°	05	14	410	200102	200118	200133	200148	200163	200178
150	149	160	215	100	40	240	22	360°/8=45°	05	14	450	200103	200119	200134	200149	200164	200179
200	199	190	270	100	50	295	22	360°/8=45°	07	17	510	200104	200120	200135	200150	200165	200180
250	249	220	325	100	50	350	22	360°/12=30°	07	17	570	200105	200121	200136	200151	200166	200181
300	295	250	375	100	50	400	22	360°/12=30°	07	17	630	200106	200122	200137	200152	200167	200182
350	340	270	435	120	50	460	22	360°/16=22,5°	10	22	700	200107	200123	200138	200153	200168	200183
400	390	300	480	120	50	515	26	360°/16=22,5°	10	22	760	200108	200124	200139	200154	200169	200184
500	490	355	590	120	60	620	26	360°/20=18°	10	22	870	200109	200125	200140	200155	200170	200185
600	590	410	695	140	60	725	30	360°/20=18°	12	27	1000	200110	200126	200141	200156	200171	200186
700	690	470	810	140	60	840	30	360°/24=15°	12	27	1120	200111	200127	200142	200157	200172	200187

Všechny rozměry v mm

1100 °C a jiné velikosti na vyžádání

