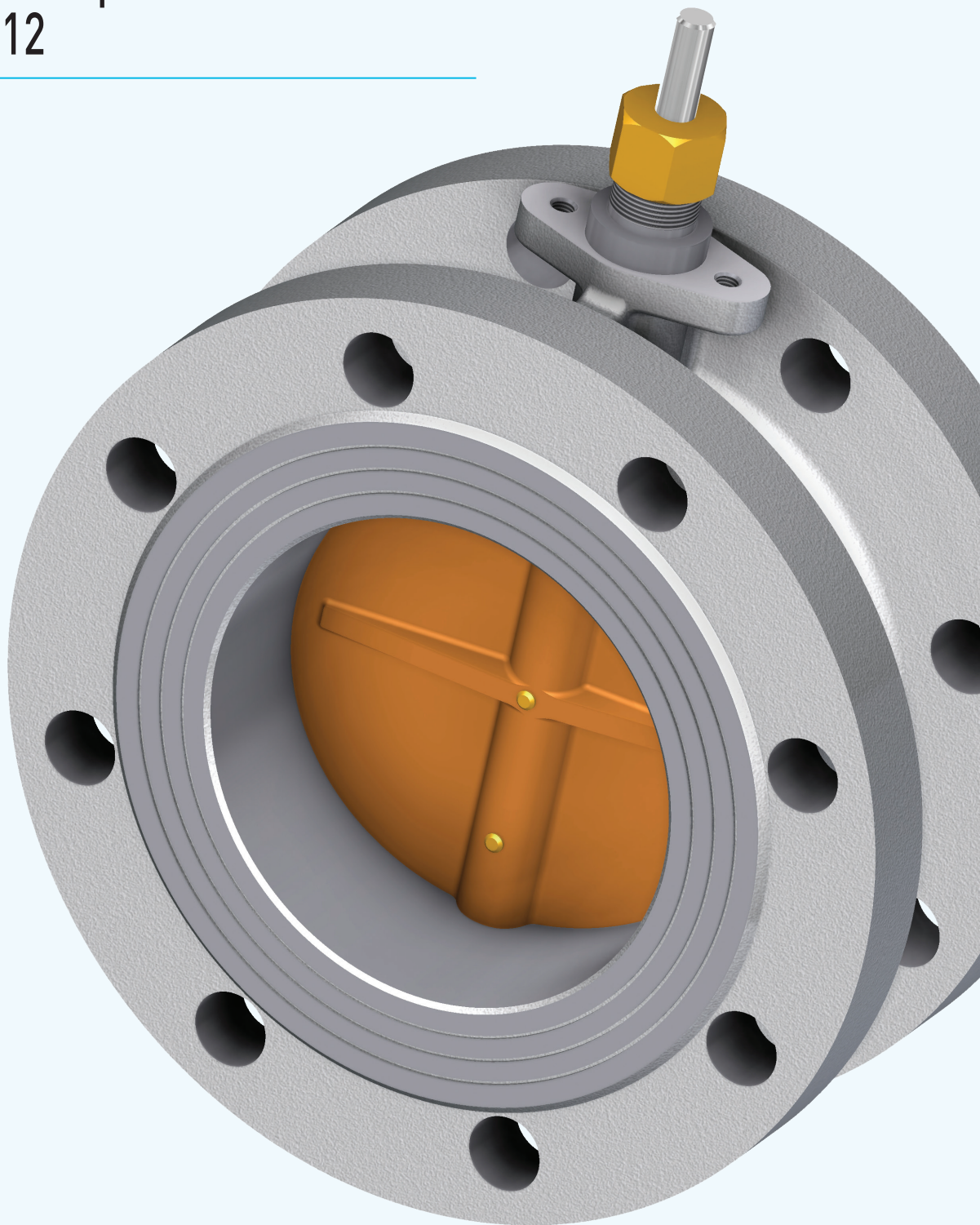


Přírubová klapka s dorazem řada FD 12



Přehled

Standardní verze těchto křídlových klapek je navržena s holým dříkem a dorazem tělesa. Ložiska podepírají spojitý dřík na obou koncích.

Přírubové verze křídlových klapek jsou navrženy pro upnutí mezi svařované příruby typu PN 16.

JMENOVITÝ PRŮMĚR

- DN 25 až DN 250

JMENOVITÝ TLAK

- PN 16

TĚLO

- Tělo vyrobené z šedé litiny EN-GJL-250 (EN-JL 1040)

TALÍŘ KLAPKY

- Talíře klapky vyrobené z červené mosazi Rg 5 (CC491K)

DŘÍK

- Dřík vyroben z nerezové oceli X20CrNi17-2 (14057)

TĚSNĚNÍ DŘÍKU

- Těsnění dříku vyrobeno z bezazbestové grafitové ucpávky; max. teplota: 120 °C

TEPLOTA MÉDIA

- Max. +120 °C
- POZOR: Dodržujte teplotní rozsah pohonu!

AKTIVACE

- Elektrické pohony N, NK nebo NL
- Pneumatický otáčkový pohon
- Ruční

VELIKOST ÚNIKU

- 0,05% z Kv možné s pružnou spojkou

INFORMACE PRO OBJEDNÁNÍ

- Typ klapky
 - Jmenovitý průměr DN
 - Jmenovitý tlak PN
 - Volitelně:
- Požadované volitelné příslušenství

PŘÍRUBOVÁ Klapka S DORAZEN ŘADA FD12 PN16

Rozměry	ØA	B	C	ØD	ØE	F	G	I	Øg	ØK	Øj	L	M	Hmotnost / kg	Č. objednávky
25	35,9	SW30xG3/4"	55	115	12	62	80	M8	68	85	4x14	70	10	3,10	200480
32	35,9	SW30xG3/4"	55	140	12	75	80	M8	78	100	4x18	75	10	3,80	200481
40	35,9	SW30xG3/4"	55	150	12	79	80	M8	88	110	4x18	75	10	4,85	200482
50	35,9	SW30xG3/4"	55	165	12	85	80	M8	102	125	4x18	80	10	5,90	200483
65	35,9	SW30xG3/4"	55	185	12	95	80	M8	122	145	4x18	80	10	8,40	200484
80	35,9	SW30xG3/4"	55	200	12	104	80	M8	138	160	8x18	90	10	9,20	200485
100	35,9	SW30xG3/4"	55	220	12	113	80	M8	158	180	8x18	90	10	11,80	200486
125	35,9	SW30xG3/4"	55	250	12	118	80	M8	188	210	8x18	110	10	16,80	200487
150	35,9	SW30xG3/4"	55	285	12	149	80	M8	212	240	8x23	130	10	21,00	200488
200	41,9	ø42xG1"	80	340	16	179	100	M12	268	295	12x23	150	15	35,00	200489
250	41,9	ø42xG1"	80	405	16	208	100	M12	320	355	12x27	160	15	52,00	200490

Všechny rozměry v mm

Další rozměry na vyžádání

