

Charakteristiky výrobku

- Široký rozsah silových výstupů
- Velký rozsah zdvihu
- Široký rozsah polohovacích časů
- Konstantní polohovací časy při proměnlivém zatížení
- Možné dva další spínače citlivé na sílu
- Pevný kovový plášť
- Bezúdržbová převodovka
- Pracuje v každé poloze

Přehled

Lineární pohony řady K se používají k přesnému seřizování tlumičů v klimatizačních, ventilačních a vytápěcích systémech, jakož i v pecích, instalacích zpracovatelských zařízení a v dalších průmyslových odvětvích.

Jsou k dispozici s následujícími aktivačními silami: 600 N, 1200 N, 1800 N, 2500 N, 3000 N, 3500 N a 5000 N. Zdvihové jednotky jsou navrženy pro délky zdvihu 150-750 mm. Technická konstrukce vychází z pohonů řady N. Koncový polohový doraz je závislý na dráze. Standardní rozsah dodávky zahrnuje koncový spínač pro každou koncovou polohu. Jsou navrženy jako přepínače a mohou plnit i doplňkové funkce, jako např. zobrazování koncové polohy nebo sekvenční ovládání.

Jsou k dispozici i další pomocné polohové spínače a potenciometry. Instalace relé umožňuje současné ovládání několika pohonů přes společný kontakt. Pro montáž pohonu se dodává pevný litinový držák a úhelníkový profil vyrobený z oceli a připevněný k plášti. Je přiložen spojovací kolík k připojení pohonu k ventilu.

V závislosti na polohovacím čase je možné dodávat pohony této řady, které nabízí funkci vypínání závislého na síle (volitelné příslušenství). Tato vypínací funkce zamezuje poškození pohonu v případě zablokování.



Podrobnosti o výrobku

PLÁŠŤ

- Plášť vyrobený ze zinkové slitiny
- Kryt vyrobený z protikoroziční hliníkové slitiny
- Natřené nesilikonovým nátěrem
- Barva: RAL 7032 oblázková šedá
- Standardní kryty s práškovým nátěrem
- Tři kabelové vstupy M20x1,5
- Stupeň krytí IP54 dle normy DIN EN 60529
- Volitelně:
 - Stupeň krytí IP65 (pouze jednotka pohonu)
 - Uživatelem zvolené barvy
 - Elektrický protikondenzační ohřívač (napomáhá zamezovat tvorbě kondenzátu v pohonu)

MOTOR

- Jednofázový AC synchronní motor s permanentním magnetem, možný zpětný chod
- 230 V ± 10 %, 50/60 Hz ± 5 %
- Na vyžádání 100 % provozní cyklus při zapnutí
- Krátké časy zapnutí / vypnutí
- Izolační třída B podle normy VDE 0530
- Synchronní motory udržují otáčky a konstantní polohovací časy bez ohledu na zatížení
- Tropická izolace
- Volitelně:
 - Třífázový motor
 - DC motor
 - Uživatelem zvolená napětí
 - Uživatelem zvolené frekvence

PŘEVODOVKA

- Čelní ozubení s přímými ocelovými ozubenými koly
- Robustní, bezúdržbová
- Doživotně namazaná ozubená kola
- Samomazné spěkané bronzové ložisko
- Zapouzdřená verze, pracuje v jakékoliv poloze

ZDVIHOVÁ JEDNOTKA

- Připevňovací svorka vyrobená ze slitiny hliníku
- Vřeteno vyrobené z nerezové oceli
- Samoblokovací vřeteno
- Jehlová ložiska k zachycování axiálních sil
- Ocelové a bronzové materiály zajišťují dobrou odolnost proti zadření.

ELEKTRICKÉ ZAPOJENÍ

- Spojovací svorky umístěné uprostřed v blízkosti kabelového vstupu
- Svorky šroubového typu
- Dva volné sloty pro dovybavení dodatečnými polohovými spínači
- Další svorky PCB zajišťují, že dovybavení rozšiřovacími systémy je zcela bezproblémové
- Spojitě nastavitelné ovládací vačky
- Signály otevřeno/zavřeno
- Koncové vypínání závislé na dráze
- Koncový vypínač pro každou koncovou polohu
- Volitelně:
 - Další bezpotenciálové spínací kontakty
 - Elektronický regulátor polohy ESR-N (zabudovaný do pohonu nebo externí)
 - Potenciometr 200 Ω ... 10 k Ω
 - Elektromechanické spínače citlivé na sílu vypínají motor v případě zablokování

OKOLNÍ TEPLOTA

- -15 °C až +60 °C
- 0 °C až +60 °C při použití elektronického regulátoru polohy ESR-N
- Volitelně:
 - Až do +80 °C, provozní cyklus S3-50 %
 - Až -40 °C

ÚHEL OTÁČENÍ OMEZEN ZACVAKÁVACÍM POLOHOVÝM VYPÍNAČEM

- CO spínače s postříbřenými kontakty
- Spoje spínače vedené ke svorkovému pásku
- Max. spínací kapacita: 6 A, 250 VAC
- Volitelně:
 - Spínače s pozlacenými kontakty
 - Spínače s rozpojovacími kontakty
 - Spínače určené pro vyšší teploty

POLOHOVÝ SPÍNAČ PRO EXTERNÍ ZOBRAZENÍ POLOHY (VOLITELNÝ)

- S potenciometrem
 - Výběr mezi vinutým nebo vodivým plastovým potenciometrem
 - Víceotáčkový potenciometr až s 10 otáčkami
 - Možné tři potenciometry
 - Je možné přizpůsobit elektrický úhel otáčení potenciometru podle požadovaného úhlu otočení pomocí převodovky.
- S převodníkem 4 ... 20 mA
 - Převodovku lze použít k přizpůsobení elektrického úhlu otočení převodníku podle požadovaného úhlu otočení.

RUČNÍ OVLÁDÁNÍ (VOLITELNĚ)

- Pomocí ručního kolečka je možné ručně seřizovat polohu výstupní hřídele a ventilů.
- Rozpojení převodovky a motoru snižuje velikost požadované síly.
- Nastavení polohového spínače jsou zachována v ručním provozu.
- Ruční kolečko zůstává při elektrickém provozu stát.

VOLITELNĚ

- Jiné napětí / frekvence
- Jiný rozsah okolních teplot
- Stupeň krytí IP65 (pouze jednotka pohonu)
- Ruční kolečko
- Vyřazování převodovky ručně
- Další pomocné polohové spínače
- Uživatelsky přizpůsobené řídicí vačky
- Elektronický regulátor polohy ESR
- Snímač polohy
- Protikondenzační ohřívák
- Relé
 - Impulsní relé
 - Relé k souběžnému spínání několika pohonů
- Potenciometr
- Součásti podle normy UL
- Vřeteno chráněno vlnovci
- Vypínání závislé na síle
- Stavěcí objímky jako externí dorazy dráhy (doporučeno pro vypínání citlivé na sílu)

INSTALACE

- Snadno citlivé díky stabilnímu litinovému úhlovému držáku a úhlovému profilu připevněnému k plášti
- Včetně spojovacího kolíku k připojení vřetene k ventilu
- Jednoduché připojení k dřívku ventilu pomocí následujících prvků:
 - Pákové rameno, upínací páka, kulový kloub, táhla, pružinová táhla

INFORMACE PRO OBJEDNÁNÍ

- Typ zařízení
- Polohovací síla
- Polohovací čas
- Provozní napětí / frekvence
- Požadované volitelné příslušenství
- Při objednávání potenciometru:
 - Hodnota odporu
 - Požadovaná lineární regulační vzdálenost
- Informace o přednastavení polohových spínačů a potenciometrů
- Nebo číslo objednávky
- Požadovaný ventil, pokud je to relevantní

POHONY ŘADY K, 230 V, 50(60) Hz (VOLITELNĚ: 115 V, 50(60) Hz A 24 V, 50(60) Hz)

Typ	Polohovací čas	Polohovací síla	Příkon (max.)	Volitelná regulační vzdálenost	Výška krytu	Hmotnost	Č. objednávky	Č. objednávky Zdvihová jednotka
K..06	1,7(2) mm/s	600 N	18 VA	150 - 750 mm	28 mm+120 mm	3,7 kg	112940	Viz níže
K..06	2,3(2,7) mm/s	600 N	23 VA	150 - 750 mm	28 mm+120 mm	3,8 kg	112950	Viz níže
K..06	4,5(5,4) mm/s	600 N	32 VA	150 - 750 mm	28 mm+120 mm	4,6 kg	112960	Viz níže
K..06	6,7(8) mm/s	600 N	35 VA	150 - 750 mm	28 mm+120 mm	4,6 kg	112970	Viz níže
K..12	1,7(2) mm/s	1200 N	31 VA	150 - 750 mm	28 mm+120 mm	3,8 kg	112990	Viz níže
K..12	2,3(2,7) mm/s	1200 N	24 VA	150 - 750 mm	28 mm+120 mm	4,0 kg	113000	Viz níže
K..12	4,5(5,4) mm/s	1200 N	69 VA	150 - 750 mm	176 mm	5,6 kg	113010	Viz níže
K..12	6,7(8) mm/s	1200 N	47 VA	150 - 750 mm	176 mm	5,6 kg	113020	Viz níže
K..18	1,5(1,8) mm/s	1800 N	24 VA	150 - 750 mm	28 mm+120 mm	4,0 kg	113040	Viz níže
K..18	2,3(2,7) mm/s	1800 N	24 VA	150 - 750 mm	28 mm+120 mm	4,0 kg	113050	Viz níže
K..25	1,5(1,8) mm/s	2500 N	32 VA	150 - 750 mm	28 mm+120 mm	4,6 kg	113060	Viz níže
K..25	2,3(2,7) mm/s	2500 N	35 VA	150 - 750 mm	28 mm+120 mm	4,6 kg	113070	Viz níže
K..35	1,5(1,8) mm/s	3500 N	69 VA	150 - 750 mm	176 mm	5,6 kg	113090	Viz níže
K..30	2,3(2,7) mm/s	3000 N	47 VA	150 - 750 mm	176 mm	5,6 kg	113100	Viz níže
K..50	1,3(1,5) mm/s	5000 N	47 VA	150 - 750 mm	176 mm	5,6 kg	113110	Viz níže

Zdvihové jednotky pro regulační vzdálenost 150 mm

5,3 kg

113340

Zdvihové jednotky pro regulační vzdálenost 300 mm

7,6 kg

113350

Zdvihové jednotky pro regulační vzdálenost 450 mm

9,6 kg

113360

Zdvihové jednotky pro regulační vzdálenost 600 mm

11,6 kg

113370

Zdvihové jednotky pro regulační vzdálenost 750 mm

13,6 kg

113380

Označení pohonu K 1506 je vytvořeno z regulační vzdálenosti (150 mm) = 15 a polohovací síly (600 N) = 06

POHONY ŘADY K DC, 24 V, DC

Typ	Polohovací čas	Polohovací síla	Příkon (max.)	Volitelná regulační vzdálenost	Výška krytu	Hmotnost	Č. objednávky	Č. objednávky Zdvihová jednotka
K ..06-DC	1,7 mm/s	600 N	11 W	150 - 750 mm	28 mm+120 mm	3,6 kg	113180	Viz níže
K ..06-DC	3,4 mm/s	600 N	21 W	150 - 750 mm	28 mm+120 mm	3,8 kg	113190	Viz níže
K ..06-DC	6 mm/s	600 N	21 W	150 - 750 mm	28 mm+120 mm	3,8 kg	113200	Viz níže
K ..12-DC	1,7 mm/s	1200 N	21 W	150 - 750 mm	28 mm+120 mm	3,8 kg	113220	Viz níže
K ..12-DC	3,4 mm/s	1200 N	21 W	150 - 750 mm	28 mm+120 mm	3,8 kg	113230	Viz níže
K ..12-DC	6 mm/s	1200 N	38 W	150 - 750 mm	28 mm+148 mm	5,1 kg	113240	Viz níže
K ..25-DC	1,7 mm/s	2500 N	38 W	150 - 750 mm	28 mm+148 mm	5,1 kg	113260	Viz níže
K ..25-DC	3,4 mm/s	2500 N	38 W	150 - 750 mm	176 mm	5,1 kg	113270	Viz níže
K ..50-DC	1,7 mm/s	5000 N	38 W	150 - 750 mm	28 mm+148 mm	5,1 kg	113280	Viz níže

Zdvihové jednotky pro regulační vzdálenost 150 mm

5,3 kg

113340

Zdvihové jednotky pro regulační vzdálenost 300 mm

7,6 kg

113350

Zdvihové jednotky pro regulační vzdálenost 450 mm

9,6 kg

113360

Zdvihové jednotky pro regulační vzdálenost 600 mm

11,6 kg

113370

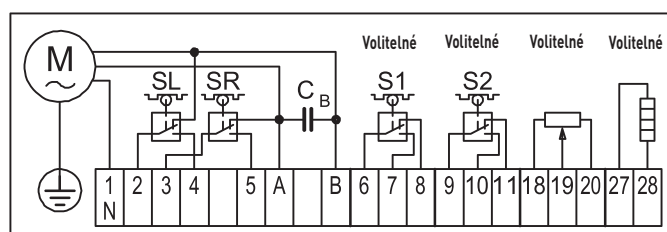
Zdvihové jednotky pro regulační vzdálenost 750 mm

13,6 kg

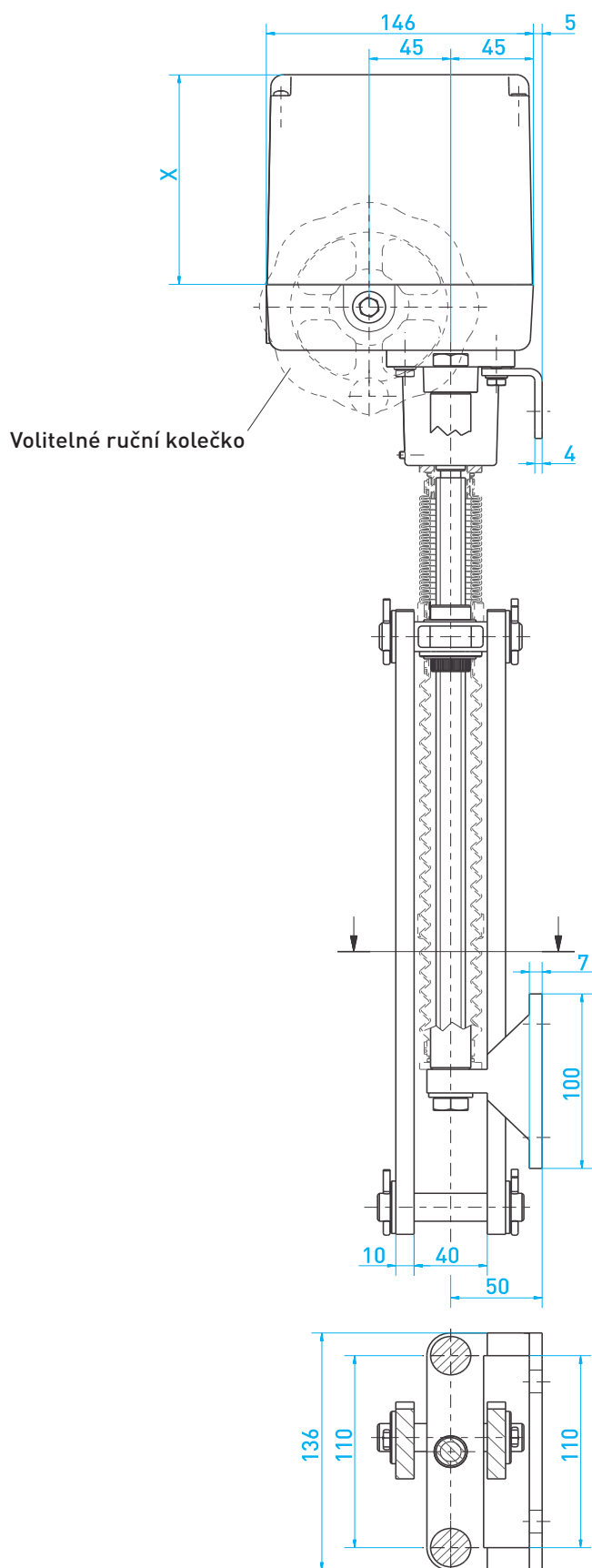
113380

Označení pohonu K 1506-DC je vytvořeno z regulační vzdálenosti (150 mm) = 15 a polohovací síly (600 N) = 06

SCHEMATICKÝ DIAGRAM STANDARDNÍ AC

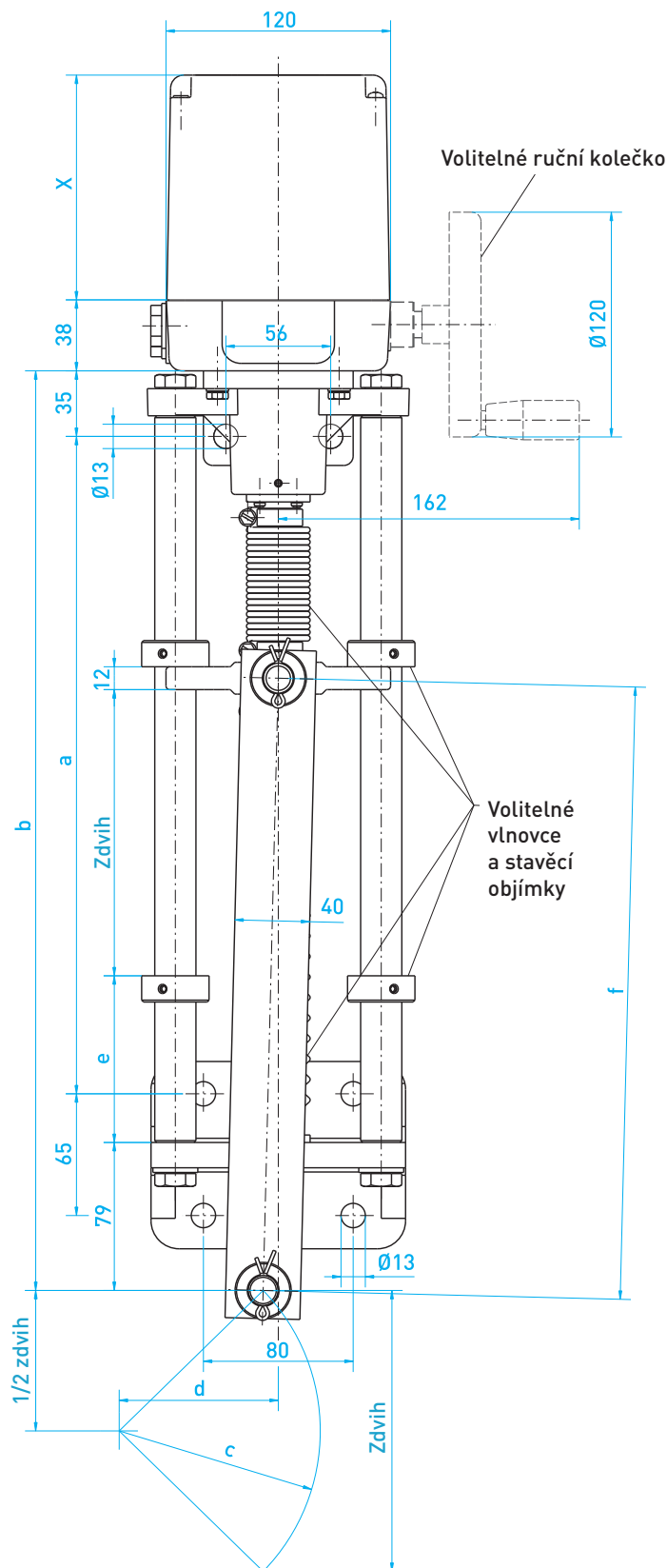


Rozměry



LINEÁRNÍ POHONY K

Výkon	X
6 - 31 VA	120
32 - 40 VA	148
> 40 VA	176



LINEÁRNÍ POHONY K

Typ	Zdvih	a	b	c	d	e	f
K	150	201	341	106	85	-	252
K + vlnovce	150	351	491	106	85	89	327
K	300	351	491	212	170	-	402
K + vlnovce	300	611	751	212	170	144	532
K	450	501	641	-	-	-	552
K	600	651	791	-	-	-	702
K	750	801	941	-	-	-	852

Všechny rozměry v mm