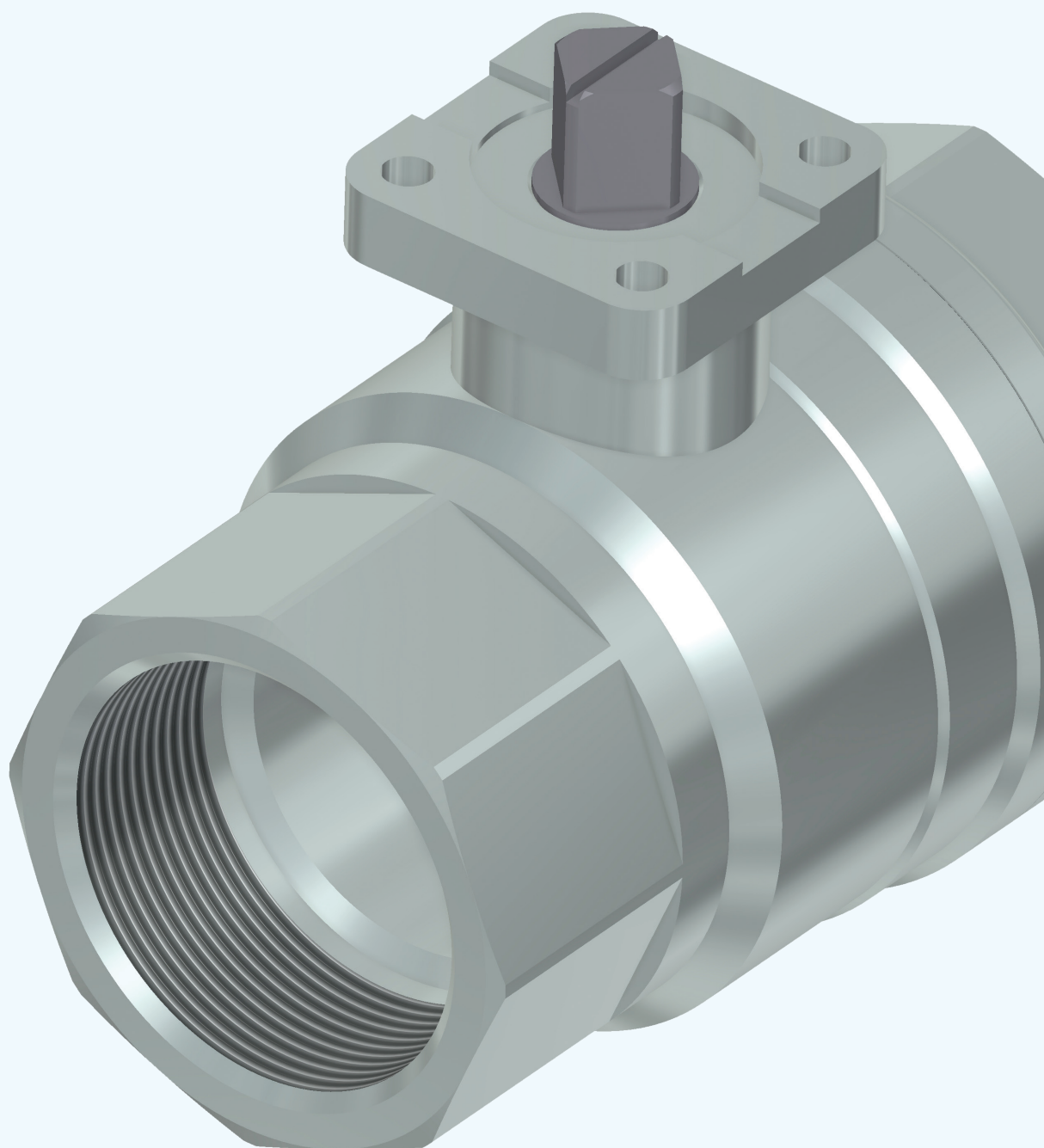


Kulové kohouty k.64 vyrobené z mosazi



Přehled

Tyto kulové kohouty se používají k těsnému uzavření stlačeného vzduchu, vody, nátěrů, rozpouštědel, olejů, topných olejů, paliv a plynů (plyny podle norem DIN-DVGW / MOP5 na vyžádání). Skládají se z poniklovaného mosazného těla uzavírajícího chromovanou mosaznou kuličku

a aktivační dřík odolný proti zpětnému vyfouknutí. Jejich konstrukce je bez použití silikonu. Díky montážní přírubě podle norem DIN ISO 5211 a DIN 3337 jsou tyto kulové kohouty vhodné pro přímo poháněná řešení.

JMENOVÝ PRŮMĚR

- DN 6 až DN 50

JMENOVÝ TLAK

- PN 30 až 65 (podle jmenovitého průměru)

TĚLO

- Tělo vyrobené z mosazi, poniklované

KULIČKA

- Kulička vyrobená z mosazi, pochromované

TĚSNĚNÍ KULIČKY

- Těsnění kuličky vyrobené z PTFE, pochromované

TĚSNĚNÍ DŘÍKU

- Dřík ventilu vyrobený z Vitonu

TEPLOTA MÉDIA

- -20 °C až max. +170 °C (v závislosti na provozním tlaku)
- POZOR: Dodržujte teplotní rozsah pohonu!

POZNÁMKA

- Vzdálenost mezi čely M3 podle normy DIN 3202-4
- Typy 1/4" a 3/8" jsou kulovými kohouty 1/2" s redukčním kusem

AKTIVACE

- Elektrické pohony N, NL nebo NK
- Pneumatický pohon
- Ruční

INFORMACE PRO OBJEDNÁNÍ

- Typ kulového kohoutu
- Jmenovitý průměr DN
- Jmenovitý tlak PN
- Volitelně:
 - Požadované volitelné příslušenství

KULOVÉ KOHOUTY VYROBENÉ Z MOSAZI k.64

DN	PN / bar	D	i	L	G	CH	H	F	øA	WAF	øC	ISO-F...	Č. objednávky
6	65	Rp 1/4"	15,5	75	30,5	27	31,0	7,5	36	9	5,6	03	200700
10	65	Rp 3/8"	15,5	75	30,5	27	31,0	7,5	36	9	5,6	03	200701
15	65	Rp 1/2"	15,5	75	30,5	27	31,0	7,5	36	9	5,6	03	200702
20	40	Rp 3/4"	18,0	80	37,0	32	38,5	8,5	36	9	5,6	03	200703
25	40	Rp 1"	21,0	90	45,5	41	42,5	8,5	36	9	5,6	03	200704
32	30	Rp 1 1/4"	23,0	110	52,0	50	55,5	14,5	50	11	6,6	05	200705
40	30	Rp 1 1/2"	24,5	120	59,0	55	62,0	14,5	50	11	6,6	05	200706
50	30	Rp 2"	26,5	140	67,5	70	69,0	14,5	50	14	6,6	05	200707

Všechny rozměry v mm

