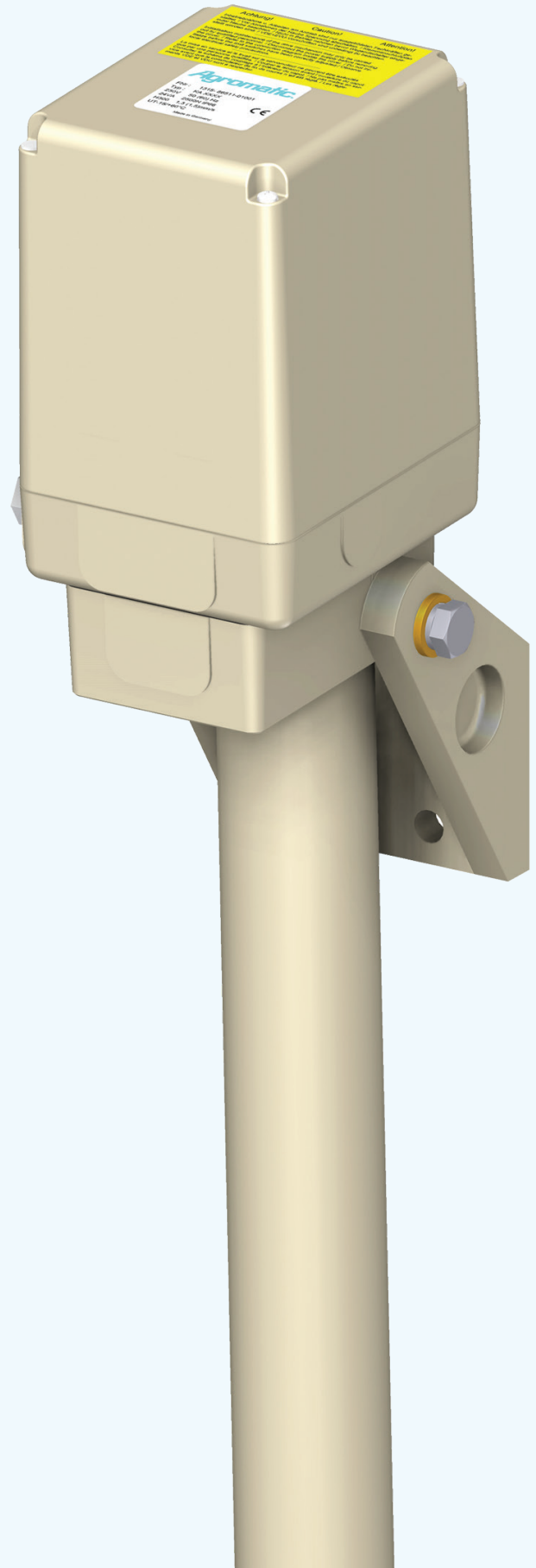


Charakteristický výrobek a přehled



Charakteristiky výrobku

- Široký rozsah silových výstupů
- Velký rozsah zdvihu
- Široký rozsah polohovacích časů
- Konstantní polohovací časy při proměnlivém zatížení
- Možná velký počet pomocných polohových spínačů
- Pevný kovový plášť
- Bezúdržbová převodovka
- Pracuje v každé poloze
- Chráněné vřeteno

Přehled

Lineární pohony řady KA se používají k přesnému seřizování tlumičů v klimatizačních, ventilačních a vytápěcích systémech, jakož i v pecích, instalacích zpracovatelských zařízení a dalších průmyslových odvětvích.

Jsou k dispozici s následujícími aktivačními silami: 600 N, 1200 N, 1800 N, 2500 N, 3000 N, 3500 N a 5000 N. Zdvihové jednotky jsou navrženy pro délky zdvihu 150-1100 mm. Technická konstrukce vychází z pohonů řady N. Koncový polohový doraz je závislý na dráze. Standardní rozsah dodávky zahrnuje koncový spínač pro každou koncovou polohu. Jsou navrženy jako přepínače a mohou plnit i doplňkové funkce, jako např. zobrazování koncové polohy nebo sekvenční ovládání.

Jsou k dispozici i další pomocné polohové spínače a potenciometry. Instalace relé umožňuje současné ovládání několika pohonů přes společný kontakt. Pro montáž pohonu je k dispozici pevný litinový držák. V rozsahu dodávky je obsažen spojovací kolík pro vytvoření spojení s táhlem.

Vřeteno je chráněno ochrannou trubkou. V závislosti na polohovacím čase je možné dodávat pohony této řady, které nabízí funkci vypínání závislého na síle (volitelné příslušenství). Tato vypínací funkce zamezuje poškození pohonu v případě zablokování.

PLÁŠŤ

- Plášť vyrobený ze zinkové slitiny
- Kryt vyrobený z protikoroziční hliníkové slitiny
- Natřené nesilikonovým nátěrem
- Barva: RAL 7032 oblázková šedá
- Standardní kryty s práškovým nátěrem
- Tři kabelové vstupy M20x1,5
- Stupeň krytí IP54 dle normy DIN EN 60529
- Volitelně:
 - Stupně krytí IP65/66
 - Uživatelem zvolené barvy
 - Elektrický protikondenzační ohřívač (napomáhá zamezovat tvorbě kondenzátu v pohonu)

MOTOR

- Jednofázový AC synchronní motor s permanentním magnetem, možný zpětný chod
- 230 V ± 10 %, 50/60 Hz ± 5 %
- Na vyžádání 100 % provozní cyklus při zapnutí
- Krátké časy zapnutí / vypnutí
- Izolační třída B podle normy VDE 0530
- Synchronní motory udržují otáčky a konstantní polohovací časy bez ohledu na zatížení
- Tropická izolace
- Volitelně:
 - Třífázový motor
 - DC motor
 - Uživatelem zvolená napětí
 - Uživatelem zvolené frekvence

PŘEVODOVKA

- Čelní ozubení s přímými ocelovými ozubenými koly
- Robustní, bezúdržbová
- Doživotně namazaná ozubená kola
- Samomazné spékané bronzové ložisko
- Zapouzdřená verze, pracuje v jakékoliv poloze

ZDVIHOVÁ JEDNOTKA

- Připevňovací svorka vyrobená ze slitiny hliníku
- Vřeteno a táhlo vyrobené z nerezové oceli
- Samoblokovací vřeteno
- Jehlová ložiska k zachycování axiálních sil
- Ocelové / bronzové materiály zajišťují dobrou odolnost proti zadření.

ELEKTRICKÉ ZAPOJENÍ

- Spojovací svorky umístěné uprostřed v blízkosti kabelového vstupu
- Svorky šroubového typu
- Dva volné sloty pro dovybavení dalšími polohovými spínači
- Další svorky PCB zajišťují, že dovybavení rozšiřovacími systémy je zcela bezproblémové
- Spojitě nastavitelné ovládací vačky
- Signály otevřeno/zavřeno
- Koncové vypínání závislé na dráze
- Koncový vypínač pro každou koncovou polohu
- Volitelně:
 - Další bezpotenciálové spínací kontakty
 - Elektronický regulátor polohy ESR-N (zabudovaný do pohonu nebo externí)
 - Potenciometr 200 Ω ... 10 k Ω
 - Elektromechanické spínače citlivé na sílu vypínají motor v případě zablokování

OKOLNÍ TEPLOTA

- -15 °C až +60 °C
- 0 °C až +60 °C při použití elektronického regulátoru polohy ESR-N
- Volitelně:
 - Až do +100 °C, provozní cyklus S3-2 min / 24 h
 - Až -40 °C

REGULAČNÍ VZDÁLENOST OMEZENÁ ZACVAKÁVACÍM POLOHOVÝM VYPÍNAČEM

- CO spínače s postříbřenými kontakty
- Spoje spínače vedené ke svorkovému pásku
- Max. spínací kapacita: 6 A, 250 VAC
- Volitelně:
 - Spínače s pozlacenými kontakty
 - Spínače s rozpojovacími kontakty
 - Spínače určené pro vyšší teploty

POLOHOVÝ SPÍNAČ PRO EXTERNÍ ZOBRAZENÍ POLOHY (VOLITELNÝ)

- S potenciometrem
 - Výběr mezi vinutým nebo vodivým plastovým potenciometrem
 - Víceotáčkový potenciometr až s 10 otáčkami
 - Možné tři potenciometry
 - Je možné přizpůsobit elektrický úhel otáčení potenciometru podle požadovaného úhlu otočení pomocí převodovky.
- S převodníkem 4 ... 20 mA
 - Převodovku lze použít k přizpůsobení elektrického úhlu otočení převodníku podle požadovaného úhlu otočení

RUČNÍ OVLÁDÁNÍ (VOLITELNĚ)

- Pomocí ručního kolečka je možné ručně seřizovat polohu výstupní hřídele a ventilů.
- Rozpojení převodovky a motoru snižuje velikost požadované síly.
- Nastavení polohového spínače jsou zachována v ručním provozu.
- Ruční kolečko zůstává při elektrickém provozu stát.

VOLITELNĚ

- Jiné napětí / frekvence
- Jiný rozsah okolních teplot
- Stupeň krytí IP65/66 (kompletní pohon)
- Ruční kolečko
- Vyřazování převodovky ručně
- Další pomocné polohové spínače
- Uživatelsky přizpůsobené řídicí vačky
- Elektronický regulátor polohy ESR-N
- Snímač polohy
- Protikondenzační ohřívák
- Relé
 - Impulsní relé
 - Relé pro souběžné spínání více pohonů
- Potenciometr
- Součásti podle normy UL
- Táhlo chráněno vlnovci
- Vypínání závislé na síle

INSTALACE

- Snadná montáž díky stabilnímu litému úhlovému držáku připojenému k plášti
- Dodaný spojovací kolík k připojení táhla k ventilu
- Žádné obtěžující spojení ventilového dřívku zajištěno následovně:
 - Pákové rameno, upínací páka, kulový kloub, táhla, pružinová táhla

INFORMACE PRO OBJEDNÁNÍ

- Typ zařízení
- Polohovací síla
- Polohovací čas
- Provozní napětí / frekvence
- Požadované volitelné příslušenství
- Při objednávání potenciometrů:
 - Hodnota odporu
 - Požadovaná lineární regulační vzdálenost
- Informace o přednastavení polohových spínačů a potenciometru
- Nebo číslo objednávky

POHONY – ŘADA KA, 230 V, 50(60) Hz (VOLITELNĚ: 115 V, 50(60)HZ AND 24 V, 50(60) Hz)

Typ	Polohovací čas	Polohovací síla	Příkon (max.)	Volitelná regulační vzdálenost	Výška krytu	Hmotnost	Č. objednávky	Č. objednávky Zdvihová jednotka
KA ..06	1,7(2) mm/s	600 N	18 VA	150 - 1100 mm	28 mm+120 mm	3,7 kg	112940	Viz níže
KA ..06	2,3(2,7) mm/s	600 N	23 VA	150 - 1100 mm	28 mm+120 mm	3,8 kg	112950	Viz níže
KA ..06	4,5(5,4) mm/s	600 N	32 VA	150 - 1100 mm	28 mm+120 mm	4,6 kg	112960	Viz níže
KA ..06	6,7(8) mm/s	600 N	35 VA	150 - 1100 mm	28 mm+120 mm	4,6 kg	112970	Viz níže
KA ..12	1,7(2) mm/s	1200 N	31 VA	150 - 1100 mm	28 mm+120 mm	3,8 kg	112990	Viz níže
KA ..12	2,3(2,7) mm/s	1200 N	24 VA	150 - 1100 mm	28 mm+120 mm	4,0 kg	113000	Viz níže
KA ..12	4,5(5,4) mm/s	1200 N	69 VA	150 - 1100 mm	176 mm	5,6 kg	113010	Viz níže
KA ..12	6,7(8) mm/s	1200 N	47 VA	150 - 1100 mm	176 mm	5,6 kg	113020	Viz níže
KA ..18	1,5(1,8) mm/s	1800 N	24 VA	150 - 1100 mm	28 mm+120 mm	4,0 kg	113040	Viz níže
KA ..18	2,3(2,7) mm/s	1800 N	24 VA	150 - 1100 mm	28 mm+120 mm	4,0 kg	113050	Viz níže
KA ..25	1,5(1,8) mm/s	2500 N	32 VA	150 - 1100 mm	28 mm+120 mm	4,6 kg	113060	Viz níže
KA ..25	2,3(2,7) mm/s	2500 N	35 VA	150 - 1100 mm	28 mm+120 mm	4,6 kg	113070	Viz níže
KA ..35	1,5(1,8) mm/s	3500 N	69 VA	150 - 1100 mm	176 mm	5,6 kg	113090	Viz níže
KA ..30	2,3(2,7) mm/s	3500 N	47 VA	150 - 1100 mm	176 mm	5,6 kg	113100	Viz níže
KA ..50	1,3(1,5) mm/s	5000 N	47 VA	150 - 1100 mm	176 mm	5,6 kg	113110	Viz níže

Zdvihové jednotky pro regulační vzdálenost 150 mm	113440
Zdvihové jednotky pro regulační vzdálenost 300 mm	113450
Zdvihové jednotky pro regulační vzdálenost 450 mm	113460
Zdvihové jednotky pro regulační vzdálenost 600 mm	Max. 4000 N v tlačném směru 113470
Zdvihové jednotky pro regulační vzdálenost 750 mm	Max. 2500 N v tlačném směru 113480
Zdvihové jednotky pro regulační vzdálenost 1100 mm	Max. 1800 N v tlačném směru 113490

Označení pohonu KA 1506 je vytvořeno z regulační vzdálenosti (150 mm) = 15 a polohovací síly (600 N) = 06

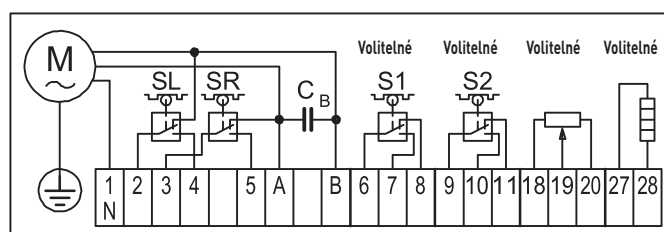
POHONY – ŘADA KA DC, 24 VDC

Typ	Polohovací čas	Polohovací síla	Příkon (max.)	Volitelná regulační vzdálenost	Výška krytu	Hmotnost	Č. objednávky	Č. objednávky Zdvihová jednotka
KA ..06-DC	1,7 mm/s	600 N	11 W	150 - 1100 mm	28 mm+120 mm	3,6 kg	113180	Viz níže
KA ..06-DC	3,4 mm/s	600 N	21 W	150 - 1100 mm	28 mm+120 mm	3,8 kg	113190	Viz níže
KA ..06-DC	6 mm/s	600 N	21 W	150 - 1100 mm	28 mm+120 mm	3,8 kg	113200	Viz níže
KA ..12-DC	1,7 mm/s	1200 N	21 W	150 - 1100 mm	28 mm+120 mm	3,8 kg	113220	Viz níže
KA ..12-DC	3,4 mm/s	1200 N	21 W	150 - 1100 mm	28 mm+120 mm	3,8 kg	113230	Viz níže
KA ..12-DC	6 mm/s	1200 N	38 W	150 - 1100 mm	28 mm+148 mm	5,1 kg	113240	Viz níže
KA ..25-DC	1,7 mm/s	2500 N	38 W	150 - 1100 mm	28 mm+148 mm	5,1 kg	113260	Viz níže
KA ..25-DC	3,4 mm/s	2500 N	38 W	150 - 1100 mm	176 mm	5,1 kg	113270	Viz níže
KA ..50-DC	1,7 mm/s	5000 N	38 W	150 - 1100 mm	28 mm+148 mm	5,1 kg	113280	Viz níže

Zdvihové jednotky pro regulační vzdálenost 150 mm	113440
Zdvihové jednotky pro regulační vzdálenost 300 mm	113450
Zdvihové jednotky pro regulační vzdálenost 450 mm	113460
Zdvihové jednotky pro regulační vzdálenost 600 mm	Max. 4000 N v tlačném směru 113470
Zdvihové jednotky pro regulační vzdálenost 750 mm	Max. 2500 N v tlačném směru 113480
Zdvihové jednotky pro regulační vzdálenost 1100 mm	Max. 1800 N v tlačném směru 113490

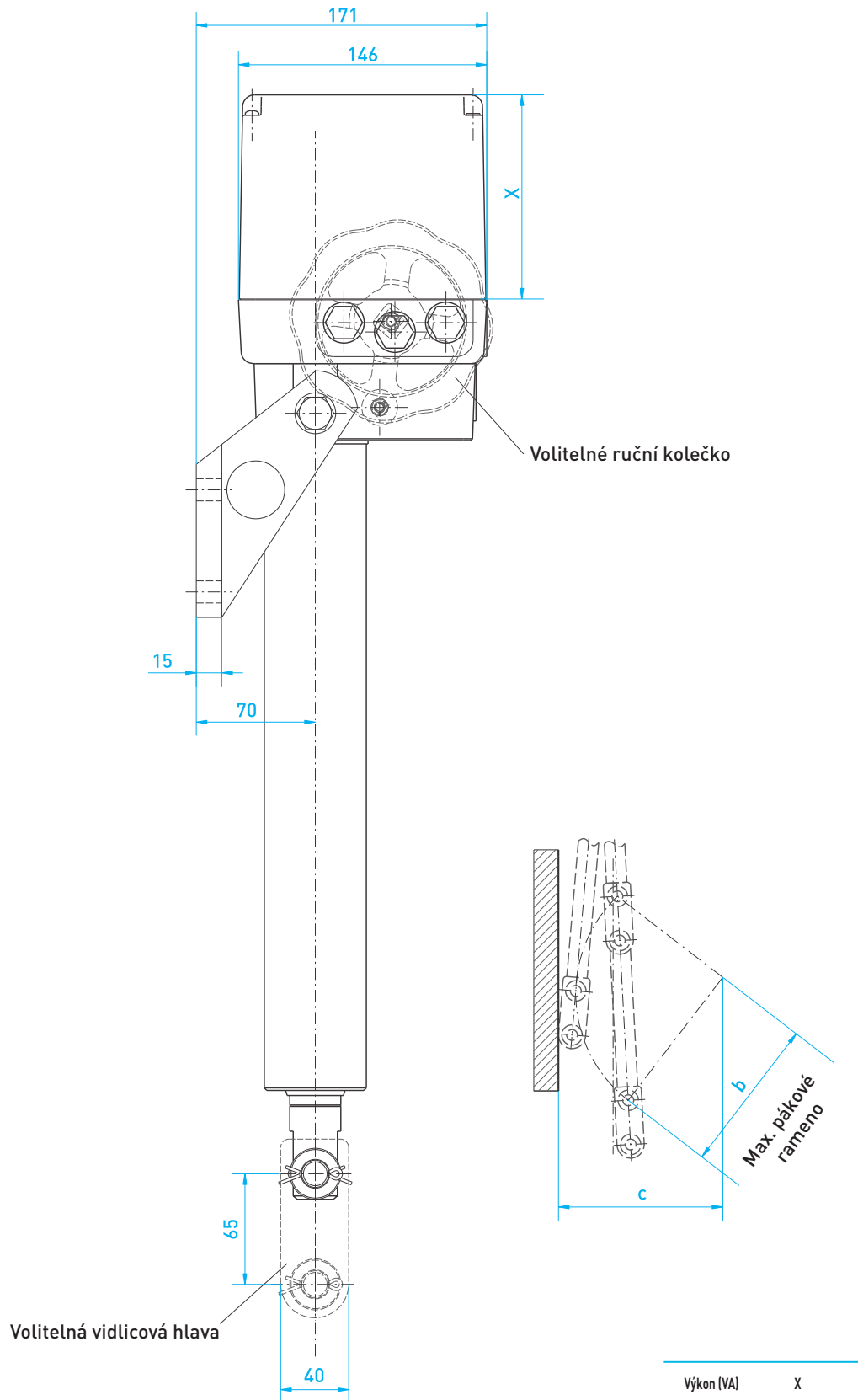
Označení pohonu KA 1506 je vytvořeno z regulační vzdálenosti [150 mm] = 15 a polohovací síly [600 N] = 06

SCHEMATICKÝ DIAGRAM STANDARDNÍ AC



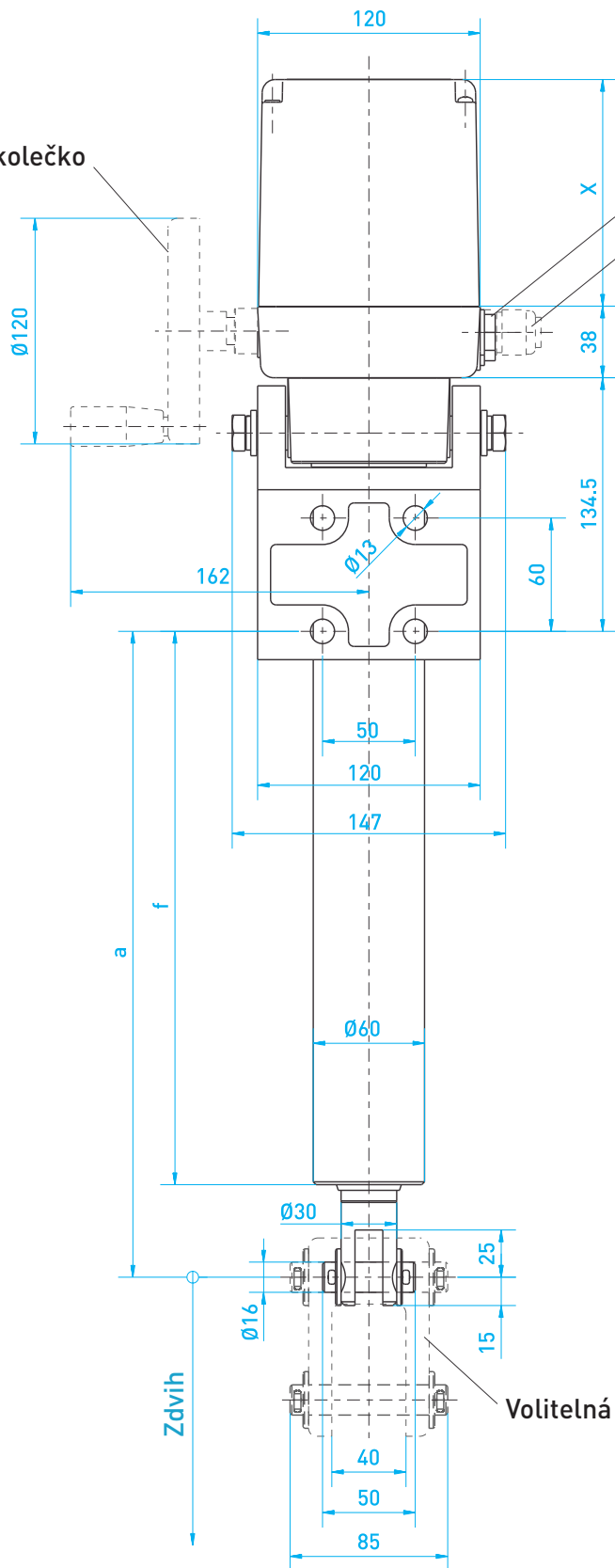


Rozměry



Výkon (VA)	X
> 40	176
32-40	148
6-31	120

Volitelné ruční kolečko



3x M20x1,5
Volitelně IP65/IP66

Volitelná vidlicová hlava

Zdvih	a	b	c	f	Max. tlačné zátížení F (N)	Max. tažné zátížení F (N)
1100	1185	778	800	1138	1800	5000
750	820	530	560	773	2500	5000
600	670	424	455	623	4000	5000
450	520	318	350	473	5000	5000
300	340	212	245	293	5000	5000
150	190	106	140	143	5000	5000

