



Achtung! Arbeiten an Agromatic nur ausgeübten Fachpersonal / **Attention!** Les travaux sur Agromatic ne doivent être effectués que par du personnel qualifié / **Atención!** Los trabajos en Agromatic sólo se deben realizar con personal cualificado.
Caution! Installation and maintenance of the drive mechanism can only be carried out by qualified personnel / **Attention!** The power supply before removing the cover / **Atención!** La conexión del cable de alimentación antes de retirar la tapa / **Atención!** La conexión del cable de alimentación antes de retirar la tapa.
Local electrical safety regulations.
La mise en service et l'entretien des mécanismes ne peuvent être effectués que par des personnes qualifiées / **Atención!** La conexión del cable de alimentación antes de retirar la tapa / **Atención!** La conexión del cable de alimentación antes de retirar la tapa.
Vor- und VDE-Regeln zu beachten.
Respecter les règlements locaux de sécurité électrique.

Agromatic
Fabr: 1229-84016-01001
Typ: N1 K-33688-00
230V 50 (60)Hz
1588a
7VA 60 (50) s/90°
70° 60 (50) s/460°C D880
IP54 Made in Germany

N1 - N4A

Otáčkové pohony

Charakteristiky výrobku

- | | |
|--|-----------------------------------|
| ○ Široký rozsah krouticích momentů | ○ Široký výběr výstupních hřídelí |
| ○ Široký rozsah polohovacích časů | ○ Možné hřídele na míru |
| ○ Konstantní polohovací časy při proměnlivém zatížení | ○ Pevný kovový plášť |
| ○ Možný velký počet pomocných polohových spínačů | ○ Bezúdržbová převodovka |
| ○ Elektronický regulátor polohy ESR-N zabudovaný do pohonu | ○ Pracuje v každé poloze |

Přehled

Řada N je standardní řadou s širokým rozsahem volitelného příslušenství v rámci sortimentu výrobků společnosti Agromatic. Široký rozsah momentů od 1 Nm do 60 Nm a různé volitelné příslušenství zajišťují, že je řada N optimálním řešením pro aplikace v odvětví zpracovatelských zařízení.

Konstrukce pláště vyrobeného z hliníkové a zinkové slitiny v kombinaci s doživotně namazanou

převodovkou vyrobenou z oceli se spékányými bronzovými ložiskovými pouzdry zajišťují jejich vhodnost k použití v širokém rozsahu teplot a nepříznivých provozních prostředí.

Použití (volitelného) elektronického regulátoru polohy ESR-N může zjednodušit zabudování otáčkových pohonů do ovládání komplexních zařízení a systémů.

PLÁŠŤ

- Plášť vyrobený ze zinkové slitiny
- Kryt vyrobený z protikorozi hliníkové slitiny
- Natřené nesilikonovým nátěrem
- Barva: RAL 7032 oblázková šedá
- Tři kabelové vstupy M20x1,5
- Stupeň krytí IP54 dle normy DIN EN 60529
- Volitelně:
 - Stupně krytí IP65/IP66/IP67
 - Uživatelem zvolené barvy
 - Utěsněno průhledným nátěrovým materiálem a protikorozi voskem ke zlepšení odolnosti proti korozi
 - Elektrický protikondenzační ohřívák (napomáhá zamezovat tvorbě kondenzátu v pohonu)

MOTOR

- Jednofázový AC synchronní motor s permanentním magnetem, možný zpětný chod
- 230 V ± 10 %, 50/60 Hz ± 5 %
- Na vyžádání 100 % provozní cyklus při zapnutí
- Krátké časy zapnutí / vypnutí
- Izolační třída B podle normy VDE 0530
- Synchronní motory udržují otáčky a konstantní polohovací časy bez ohledu na zatížení
- Tropická izolace
- Volitelně:
 - Třífázový motor
 - DC motor
 - Uživatelem zvolená napětí
 - Uživatelem zvolené frekvence

PŘEVODOVKA

- Čelní ozubení s přímými ocelovými ozubenými koly
- Robustní, bezúdržbová
- Doživotně namazaná ozubená kola
- Samomazné spěkané bronzové ložisko
- Zapouzdřená verze, pracuje v jakékoliv poloze

VÝSTUPNÍ HŘÍDEL

N1 – N4

- \varnothing 12 mm s příčným otvorem \varnothing 5 mm
- Volitelně:
 - \varnothing 12 mm s těsným perem
 - Výstupní hřídel se čtyřhrannou zástrčkou WAF 14 mm (F05 podle normy DIN ISO 5211)
 - Další výstupní hřídele na vyžádání

N4 A

- \varnothing 14 mm s příčným otvorem \varnothing 6 mm
- Volitelně:
 - \varnothing 14 mm s těsným perem
 - Výstupní hřídel se čtyřhrannou zástrčkou WAF 14 mm (F05 podle normy DIN ISO 5211)
 - Další výstupní hřídele na vyžádání

ELEKTRICKÉ ZAPOJENÍ

- Spojovací svorky umístěné uprostřed v blízkosti kabelového vstupu
- Svorky šroubového typu
- Dva volné sloty pro dovybavení dalšími pomocnými polohovými spínači
- Další svorky PCB zajišťují, že dovybavení rozšiřovacími systémy je zcela bezproblémové

OVLÁDACÍ PRVKY

- Signály otevřeno/zavřeno
- Volitelně:
 - Přídavné bezpotenciálové kontakty
 - Elektronický regulátor polohy ESR-N (zabudovaný do pohonu nebo externí)
 - Potenciometr 200 Ω ... 10 k Ω
 - Elektromechanický nouzový momentový omezovací vypínač vypíná motor v případě, kdy dojde k zablokování

OKOLNÍ TEPLOTA

- -15 °C až +60 °C
- 0 °C až +60 °C při použití elektronického regulátoru polohy ESR-N
- Volitelně:
 - Až do +80 °C, provozní cyklus S3-50 %
 - Až -40 °C

ÚHEL OTOČENÍ OMEZEN ZACVAKÁVACÍM POLOHOVÝM VYPÍNAČEM

- Dva koncové spínače (standardně)
- Všechny spínače závislé na zdvihu poháněné plynule nastavitelnými regulačními vačkami
- CO spínače – postříbřené kontakty
- Spoje spínače vedené ke svorkovému pásku
- Max. spínací kapacita: 6 A, 250 VAC
- Volitelně:
 - Spínače s pozlacenými kontakty
 - Spínače s rozpojovacími kontakty
 - Spínače určené pro vyšší teploty

POLOHOVÝ SPÍNAČ PRO EXTERNÍ ZOBRAZENÍ POLOHY (VOLITELNÝ)

- S potenciometrem
 - Výběr mezi vinutým nebo vodivým plastovým potenciometrem
 - Víceotáčkový potenciometr až s 10 otáčkami
 - Možné až tři potenciometry
 - Je možné přizpůsobit elektrický úhel otáčení potenciometru podle požadovaného úhlu otočení pomocí převodovky.
- S převodníkem 4 ... 20 mA
 - Převodovku lze použít k přizpůsobení elektrického úhlu otočení převodníku podle požadovaného úhlu otočení.

MECHANICKÝ UKAZATEL POLOHY (VOLITELNÝ)

- Ukazatel polohy na krytu
- Dělená stupnice OTEVŘENO/ZAVŘENO, 0° ... 90°, prázdná nebo podle požadavků zákazníka

RUČNÍ OVLÁDÁNÍ (VOLITELNĚ)

- Pomocí ručního kolečka je možné ručně nastavovat polohu výstupní hřídele a ventilu.
- Rozpojení převodovky a motoru snižuje velikost požadované síly.
- Nastavení vypínací polohy je zachováno i při ručním provozu.
- Ruční kolečko se během elektrického provozu nepohybuje.

VOLITELNĚ

- Jiné napětí / frekvence
- Jiný rozsah okolních teplot
- Vyšší stupeň krytí
- Ruční kolečko
- Vyřazování převodovky ručně
- Další pomocné polohové spínače
- Uživatelsky přizpůsobené řídicí vačky
- Elektronický regulátor polohy
- Snímač polohy
- Protikondenzační ohřívák
- Relé
 - Impulsní relé
 - Relé pro souběžné spínání několika pohonů
- Místní mechanický ukazatel polohy
- Potenciometr
- Součásti podle normy UL

INSTALACE

- Snadná montáž díky stabilnímu úhlovému držáku /držáku ISO podle normy DIN EN 5211
- Žádné obtěžující spojení ventilového dřívku zajištěno následovně:
 - Ručně ovládaná páka
 - Pákové rameno, upínací páka, kulový kloub, táhla, pružinová táhla
 - Pružná hřídelová spojka
 - Pevná hřídelová spojka

INFORMACE PRO OBJEDNÁNÍ

- Typ zařízení
- Moment
- Polohovací čas
- Typ výstupní hřídele
- Provozní napětí / frekvence
- Požadované volitelné příslušenství
- Při objednávání potenciometru:
 - Hodnota odporu
 - Požadovaný úhel otáčení pohonu
- Informace o přednastavení polohových spínačů a potenciometru
- Nebo číslo objednávky
- Požadovaný ventil, pokud je to relevantní

POHONY – ŘADA N1 - N4 A, 230 V, 50(60) Hz (VOLITELNĚ: 115 V, 50(60) Hz A 24 V, 50(60) Hz)

Typ	Polohovací čas 90°	Moment	Příkon (max.)	Rozsah otáčení	Hřídel	Výška krytu	Hmotnost	Č. objednávky
N1	15(13) s	5 Nm	7 VA	0 - 330°	ø12/40/CH5	92 mm	3,45 kg	110040
N1	30(25) s	9 Nm	7 VA	0 - 330°	ø12/40/CH5	92 mm	3,45 kg	110050
N1	60(50) s	15 Nm	7 VA	0 - 330°	ø12/40/CH5	92 mm	3,45 kg	110060
N1	120(100) s	30 Nm	7 VA	0 - 330°	ø12/40/CH5	92 mm	3,45 kg	110070
Volitelně až 300 otáček								
N2	15(13) s	7 Nm	7 VA	0 - 330°	ø12/40/CH5	92 mm	3,55 kg	110110
N2	30(25) s	11 Nm	7 VA	0 - 330°	ø12/40/CH5	92 mm	3,55 kg	110120
N2	60(50) s	17 Nm	7 VA	0 - 330°	ø12/40/CH5	92 mm	3,55 kg	110130
N2	120(100) s	35 Nm	7 VA	0 - 330°	ø12/40/CH5	92 mm	3,55 kg	110140
Volitelně až 300 otáček								
N2 A	6(5) s	3 Nm	7 VA	0 - 330°	ø12/40/CH5	92 mm	3,55 kg	110160
N2 A	15(13) s	7 Nm	7 VA	0 - 330°	ø12/40/CH5	92 mm	3,55 kg	110170
N2 A	30(25) s	13 Nm	7 VA	0 - 330°	ø12/40/CH5	92 mm	3,55 kg	110180
N2 A	60(50) s	21 Nm	7 VA	0 - 330°	ø12/40/CH5	92 mm	3,55 kg	110190
Volitelně až 300 otáček								
N2 B	25(21) s	25 Nm	18 VA	0 - 330°	ø12/40/CH5	92 mm	3,85 kg	110210
N2 B	45(38) s	25 Nm	7 VA	0 - 330°	ø12/40/CH5	92 mm	3,65 kg	110220
N2 B	60(50) s	25 Nm	7 VA	0 - 330°	ø12/40/CH5	92 mm	3,40 kg	110230
Volitelně až 300 otáček								
N3	6(5) s	15 Nm	31 VA	0 - 330°	ø12/40/CH5	92 mm	3,85 kg	110250
N3	15(13) s	15 Nm	18 VA	0 - 330°	ø12/40/CH5	92 mm	3,75 kg	110260
N3	30(25) s	30 Nm	18 VA	0 - 330°	ø12/40/CH5	92 mm	3,85 kg	110270
N3	60(50) s	35 Nm	7 VA	0 - 330°	ø12/40/CH5	92 mm	3,65 kg	110280
N3	120(100) s	40 Nm	7 VA	0 - 330°	ø12/40/CH5	92 mm	3,55 kg	110290
Volitelně až 300 otáček								
N4	6(5) s	40 Nm	35 VA	0 - 330°	ø12/40/CH5	28 mm+120 mm	5,05 kg	110310
N4	12(10) s	40 Nm	31 VA	0 - 330°	ø12/40/CH5	92 mm	3,95 kg	110320
N4	25(21) s	40 Nm	18 VA	0 - 330°	ø12/40/CH5	92 mm	3,85 kg	110330
N4	60(50) s	40 Nm	18 VA	0 - 330°	ø12/40/CH5	92 mm	3,85 kg	110340
Volitelně až 300 otáček								
N4 A	8(7) s	60 Nm	47 VA	0 - 330°	ø14/40/CH6	176 mm	5,85 kg	110370
N4 A	15(13) s	60 Nm	31 VA	0 - 330°	ø14/40/CH6	92 mm	3,95 kg	110380
N4 A	25(21) s	60 Nm	18 VA	0 - 330°	ø14/40/CH6	92 mm	3,85 kg	110390
N4 A	60(50) s	60 Nm	18 VA	0 - 330°	ø14/40/CH6	92 mm	3,85 kg	110400

Typ	Polohovací čas 90°	Moment	Příkon (max.)	Rozsah otáčení	Hřídel	Výška krytu	Hmotnost	Č. objednávky
N4 A	120(100) s	60 Nm	7 VA	0 - 330°	ø14/40/CH6	92 mm	3,75 kg	110410

Volitelně až 300 otáček

POHONY - ŘADA N1 DC - N2 A-DC, 24 VDC

Typ	Polohovací čas 90°	Moment	Příkon (max.)	Rozsah otáčení	Hřídel	Výška krytu	Hmotnost	Č. objednávky
N1 DC	3 s	4 Nm	11 W	0 - 330°	ø12/40/CH5	120 mm	3,55 kg	110610
N1 DC	6 s	7 Nm	11 W	0 - 330°	ø12/40/CH5	120 mm	3,55 kg	110620
N1 DC	12 s	16 Nm	11 W	0 - 330°	ø12/40/CH5	120 mm	3,55 kg	110630
N1 DC	25 s	16 Nm	5 W	0 - 330°	ø12/40/CH5	92 mm	3,45 kg	110640
N1 DC	60 s	20 Nm	11 W	0 - 330°	ø12/40/CH5	120 mm	3,55 kg	110650
N1 DC	120 s	20 Nm	5 W	0 - 330°	ø12/40/CH5	92 mm	3,45 kg	110660

Volitelně až 300 otáček

N2 DC	1,5 s	3 Nm	11 W	0 - 330°	ø12/40/CH5	120 mm	3,55 kg	110680
N2 DC	3 s	7 Nm	11 W	0 - 330°	ø12/40/CH5	120 mm	3,55 kg	110690
N2 DC	6 s	12 Nm	11 W	0 - 330°	ø12/40/CH5	120 mm	3,55 kg	110700
N2 DC	12 s	20 Nm	11 W	0 - 330°	ø12/40/CH5	120 mm	3,55 kg	110710

Volitelně až 300 otáček

N2 A-DC	1,5 s	6 Nm	21 W	0 - 330°	ø12/40/CH5	120 mm	3,85 kg	110730
N2 A-DC	3 s	12 Nm	21 W	0 - 330°	ø12/40/CH5	120 mm	3,85 kg	110740
N2 A-DC	6 s	20 Nm	21 W	0 - 330°	ø12/40/CH5	120 mm	3,85 kg	110750

Volitelně až 300 otáček

N2 B-DC	25 s	25 Nm	11 W	0 - 330°	ø12/40/CH5	120 mm	3,75 kg	110770
N2 B-DC	45 s	25 Nm	11 W	0 - 330°	ø12/40/CH5	120 mm	3,75 kg	110780
N2 B-DC	90 s	25 Nm	5 W	0 - 330°	ø12/40/CH5	92 mm	3,65 kg	110790

Volitelně až 300 otáček

N3 DC	6 s	30 Nm	21 W	0 - 330°	ø12/40/CH5	120 mm	3,95 kg	110830
N3 DC	12 s	30 Nm	11 W	0 - 330°	ø12/40/CH5	120 mm	3,95 kg	110840
N3 DC	25 s	30 Nm	11 W	0 - 330°	ø12/40/CH5	120 mm	3,95 kg	110850
N3 DC	45 s	30 Nm	11 W	0 - 330°	ø12/40/CH5	120 mm	3,95 kg	110860
N3 DC	90 s	30 Nm	5 W	0 - 330°	ø12/40/CH5	92 mm	3,65 kg	110880

Volitelně až 300 otáček

N4 DC	4 s	40 Nm	38 W	0 - 330°	ø12/40/CH5	176 mm	5,25 kg	110900
N4 DC	6 s	40 Nm	38 W	0 - 330°	ø12/40/CH5	176 mm	5,25 kg	110910
N4 DC	12 s	40 Nm	21 W	0 - 330°	ø12/40/CH5	120 mm	3,95 kg	110920
N4 DC	25 s	40 Nm	11 W	0 - 330°	ø12/40/CH5	120 mm	3,75 kg	110930
N4 DC	45 s	40 Nm	11 W	0 - 330°	ø12/40/CH5	120 mm	3,75 kg	110940
N4 DC	90 s	40 Nm	5 W	0 - 330°	ø12/40/CH5	92 mm	3,65 kg	110950

Volitelně až 300 otáček



Typ	Polohovací čas 90°	Moment	Příkon (max.)	Rozsah otáčení	Hřídel	Výška krytu	Hmotnost	Č. objednávky
N4 A-DC	4 s	60 Nm	38 W	0 - 330°	ø14/40/CH6	176 mm	5,35 kg	110980
N4 A-DC	6 s	60 Nm	38 W	0 - 330°	ø14/40/CH6	176 mm	5,35 kg	110990
N4 A-DC	12 s	60 Nm	38 W	0 - 330°	ø14/40/CH6	176 mm	5,35 kg	111000
N4 A-DC	25 s	60 Nm	11 W	0 - 330°	ø14/40/CH6	120 mm	3,85 kg	111010
N4 A-DC	45 s	60 Nm	11 W	0 - 330°	ø14/40/CH6	120 mm	3,85 kg	111020
N4 A-DC	90 s	60 Nm	5 W	0 - 330°	ø14/40/CH6	92 mm	3,75 kg	111030

Volitelně až 300 otáček

POHONY – ŘADA N1 DS - N4 A-DS, 400 V, 50(60) Hz

Typ	Polohovací čas 90°	Moment	Příkon (max.)	Rozsah otáčení	Hřídel	Výška krytu	Hmotnost	Č. objednávky
N1 DS	15(13) s	5 Nm	23 VA	0 - 330°	ø12/40/CH5	120 mm	3,4 kg	111780
N1 DS	30(25) s	9 Nm	19 VA	0 - 330°	ø12/40/CH5	120 mm	3,4 kg	111790
N1 DS	65(54) s	15 Nm	19 VA	0 - 330°	ø12/40/CH5	120 mm	3,4 kg	111800
N1 DS	130(108) s	30 Nm	19 VA	0 - 330°	ø12/40/CH5	120 mm	3,4 kg	111810
Volitelně až 300 otáček								
N2 DS	15(13) s	6 Nm	23 VA	0 - 330°	ø12/40/CH5	120 mm	3,4 kg	111850
N2 DS	30(25) s	11 Nm	19 VA	0 - 330°	ø12/40/CH5	120 mm	3,4 kg	111860
N2 DS	65(54) s	17 Nm	19 VA	0 - 330°	ø12/40/CH5	120 mm	3,4 kg	111870
N2 DS	130(108) s	35 Nm	19 VA	0 - 330°	ø12/40/CH5	120 mm	3,4 kg	111880
Volitelně až 300 otáček								
N2 A-DS	6(5) s	3 Nm	23 VA	0 - 330°	ø12/40/CH5	120 mm	3,4 kg	111900
N2 A-DS	15(13) s	7 Nm	23 VA	0 - 330°	ø12/40/CH5	120 mm	3,4 kg	111910
N2 A-DS	30(25) s	13 Nm	19 VA	0 - 330°	ø12/40/CH5	120 mm	3,4 kg	111920
N2 A-DS	65(54) s	21 Nm	19 VA	0 - 330°	ø12/40/CH5	120 mm	3,4 kg	111930
Volitelně až 300 otáček								
N3 DS	4(3) s	15 Nm	19 VA	0 - 330°	ø12/40/CH5	120 mm	3,6 kg	111940
N3 DS	8(7) s	15 Nm	19 VA	0 - 330°	ø12/40/CH5	120 mm	3,6 kg	111950
N3 DS	15(13) s	15 Nm	19 VA	0 - 330°	ø12/40/CH5	120 mm	3,6 kg	111960
N3 DS	30(25) s	30 Nm	19 VA	0 - 330°	ø12/40/CH5	120 mm	3,6 kg	111970
N3 DS	65(54) s	35 Nm	19 VA	0 - 330°	ø12/40/CH5	120 mm	3,6 kg	111980
N3 DS	130(108) s	40 Nm	19 VA	0 - 330°	ø12/40/CH5	120 mm	3,6 kg	111990
Volitelně až 300 otáček								
N4 DS	6(5) s	40 Nm	36 VA	0 - 330°	ø12/40/CH5	120 mm	4,0 kg	112010
N4 DS	15(13) s	40 Nm	19 VA	0 - 330°	ø12/40/CH5	120 mm	3,6 kg	112020
N4 DS	30(25) s	40 Nm	19 VA	0 - 330°	ø12/40/CH5	120 mm	3,6 kg	112030
N4 DS	65(54) s	40 Nm	19 VA	0 - 330°	ø12/40/CH5	120 mm	3,6 kg	112040

Typ	Polohovací čas 90°	Moment	Příkon (max.)	Rozsah otáčení	Hřídel	Výška krytu	Hmotnost	Č. objednávky
N4 DS	130(108) s	40 Nm	19 VA	0 - 330°	ø12/40/CH5	120 mm	3,6 kg	112050
Volitelně až 300 otáček								
N4 A-DS	6(5) s	60 Nm	44 VA	0 - 330°	ø14/40/CH6	148 mm	4,8 kg	112070
N4 A-DS	15(13) s	60 Nm	19 VA	0 - 330°	ø14/40/CH6	120 mm	3,7 kg	112080
N4 A-DS	30(25) s	60 Nm	19 VA	0 - 330°	ø14/40/CH6	120 mm	3,7 kg	112090
N4 A-DS	50(42) s	60 Nm	27 VA	0 - 330°	ø14/40/CH6	92 mm	3,7 kg	112100
N4 A-DS	130(108) s	60 Nm	19 VA	0 - 330°	ø14/40/CH6	120 mm	3,7 kg	112110

Volitelně až 300 otáček

POHONY – ŘADA N1 - N4 A, 230 V, 50(60) Hz (VOLITELNĚ: 115 V, 50(60) Hz A 24 V, 50(60) Hz)

Typ	Polohovací čas 90°	Moment	Příkon (max.)	Rozsah otáčení	Hřídel	Výška krytu	Hmotnost	Č. objednávky
N AS-10	1,8(1,5) s	1 Nm	7 VA	0 - 330°	ø12/40/CH5	92 mm	3,55 kg	111200
N AS-10	3,2(2,6) s	2 Nm	7 VA	0 - 330°	ø12/40/CH5	92 mm	3,55 kg	111210
N AS-10	6,3(5,3) s	3 Nm	7 VA	0 - 330°	ø12/40/CH5	92 mm	3,55 kg	111220
N AS-10	9,5(8) s	5 Nm	7 VA	0 - 330°	ø12/40/CH5	92 mm	3,55 kg	111230
Volitelně až 300 otáček								
N AS-11	1,2(1) s	1,5 Nm	18 VA	0 - 330°	ø12/40/CH5	92 mm	3,75 kg	111235
N AS-11	1,8(1,5) s	2 Nm	18 VA	0 - 330°	ø12/40/CH5	92 mm	3,75 kg	111240
N AS-11	3,2(2,6) s	4 Nm	18 VA	0 - 330°	ø12/40/CH5	92 mm	3,75 kg	111250
N AS-11	6,3(5,3) s	8 Nm	18 VA	0 - 330°	ø12/40/CH5	92 mm	3,75 kg	111260
N AS-11	9,5(8) s	10 Nm	18 VA	0 - 330°	ø12/40/CH5	92 mm	3,75 kg	111270
Volitelně až 300 otáček								
N AS-12	0,6(0,5) s	1 Nm	18 VA	0 - 330°	ø12/40/CH5	92 mm	3,75 kg	111290
N AS-12	1,2(1) s	2 Nm	18 VA	0 - 330°	ø12/40/CH5	92 mm	3,75 kg	111300
N AS-12	1,8(1,5) s	4 Nm	18 VA	0 - 330°	ø12/40/CH5	92 mm	3,75 kg	111310
N AS-12	3,2(2,6) s	8 Nm	18 VA	0 - 330°	ø12/40/CH5	92 mm	3,75 kg	111320
N AS-12	6,3(5,3) s	12 Nm	18 VA	0 - 330°	ø12/40/CH5	92 mm	3,75 kg	111330
N AS-12	9,5(8) s	20 Nm	18 VA	0 - 330°	ø12/40/CH5	92 mm	3,75 kg	111340
Volitelně až 300 otáček								
N AS-13	0,6(0,5) s	2 Nm	31 VA	0 - 330°	ø12/40/CH5	120 mm	3,85 kg	111350
N AS-13	1,2(1) s	4 Nm	31 VA	0 - 330°	ø12/40/CH5	92 mm	3,85 kg	111360
N AS-13	1,8(1,5) s	8 Nm	31 VA	0 - 330°	ø12/40/CH5	92 mm	3,85 kg	111370
N AS-13	3,2(2,6) s	16 Nm	31 VA	0 - 330°	ø12/40/CH5	120 mm	3,85 kg	111380
N AS-13	6,3(5,3) s	20 Nm	31 VA	0 - 330°	ø12/40/CH5	120 mm	3,85 kg	111390

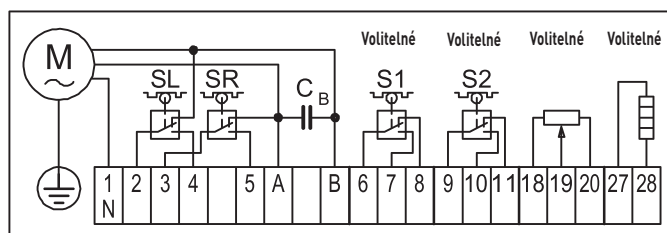
Volitelně až 300 otáček



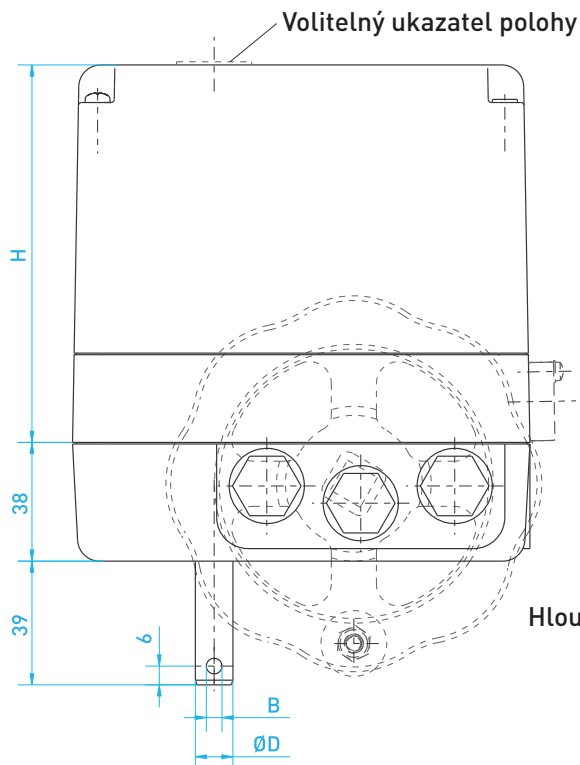
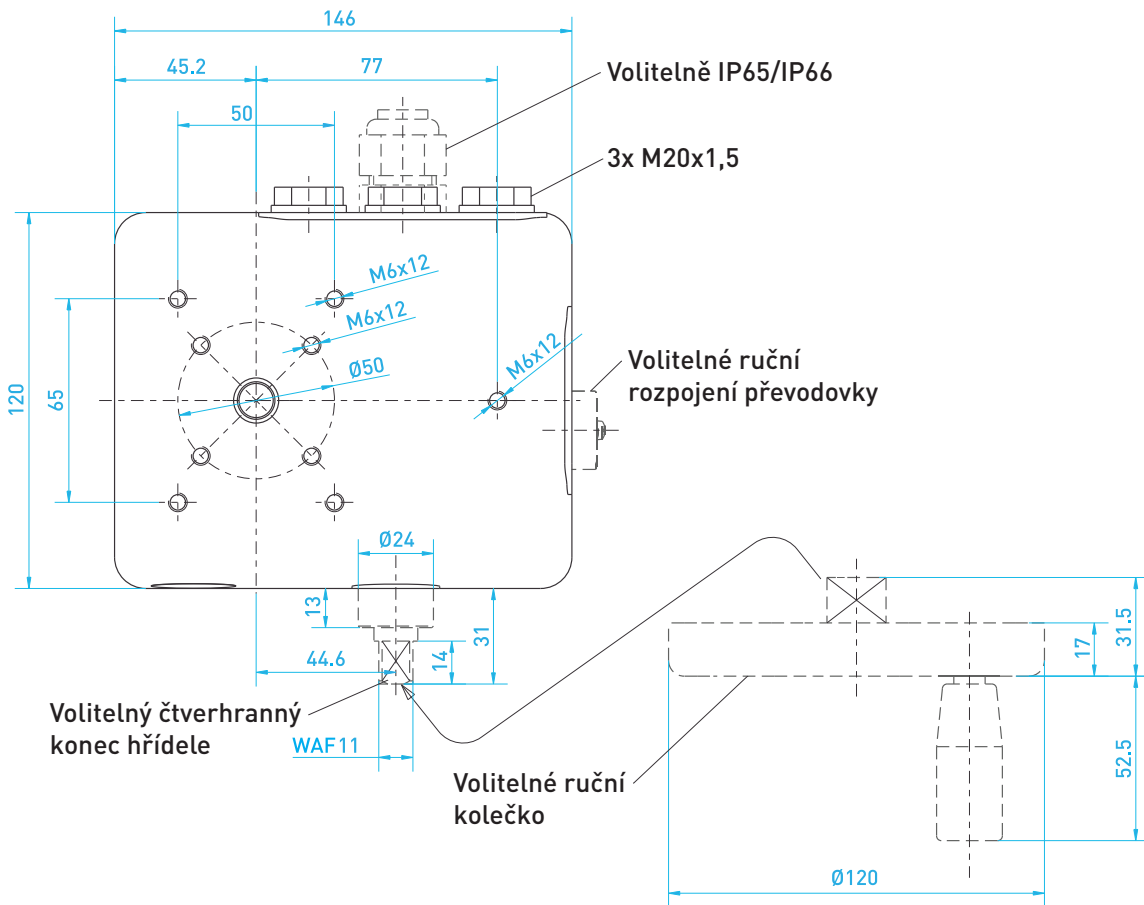
Typ	Polohovací čas 90°	Moment	Příkon (max.)	Rozsah otáčení	Hřídel	Výška krytu	Hmotnost	Č. objednávky
N AS-14	0,3(0,25) s	2 Nm	35 VA	0 - 330°	ø12/40/CH5	28 mm+120 mm	4,75 kg	111410
N AS-14	0,45(0,4) s	4 Nm	35 VA	0 - 330°	ø12/40/CH5	28 mm+120 mm	4,75 kg	111420
N AS-14	0,8(0,65) s	7 Nm	35 VA	0 - 330°	ø12/40/CH5	28 mm+120 mm	4,75 kg	111430
N AS-14	1,6(1,3) s	12 Nm	35 VA	0 - 330°	ø12/40/CH5	28 mm+120 mm	4,75 kg	111440
N AS-14	2,4(2) s	18 Nm	35 VA	0 - 330°	ø12/40/CH5	28 mm+120 mm	4,75 kg	111450
N AS-14	4(3,3) s	20 Nm	35 VA	0 - 330°	ø12/40/CH5	28 mm+120 mm	4,75 kg	111460
Volitelně až 300 otáček								
N AS-15	0,15(0,12) s	2 Nm	47 VA	0 - 330°	ø12/40/CH5	176 mm	5,65 kg	111480
N AS-15	0,3(0,25) s	4 Nm	47 VA	0 - 330°	ø12/40/CH5	176 mm	5,65 kg	111490
N AS-15	0,45(0,38) s	6 Nm	47 VA	0 - 330°	ø12/40/CH5	176 mm	5,65 kg	111500
N AS-15	0,8(0,65) s	10 Nm	47 VA	0 - 330°	ø12/40/CH5	176 mm	5,65 kg	111510
N AS-15	1,6(1,3) s	18 Nm	47 VA	0 - 330°	ø12/40/CH5	176 mm	5,65 kg	111520
N AS-15	2,4(2) s	20 Nm	47 VA	0 - 330°	ø12/40/CH5	176 mm	5,65 kg	111530

Volitelně až 300 otáček

SCHEMATICKÝ DIAGRAM STANDARDNÍ AC



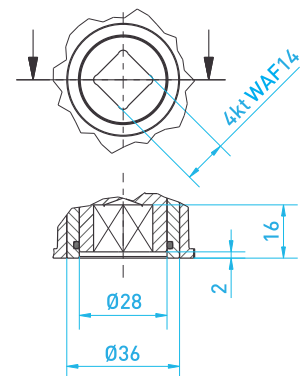
Rozměry



Typ	Polohovací čas	H	D	B	P	L	T
N1 - N3	Všechny	92	12	5	4	16	2,5
N4	12-120s / 90°	92	12	5	4	16	2,5
	6s / 90°	176	12	5	4	16	2,5
N4 A	15-120s / 90°	92	14	6	5	22	3
	8s / 90°	176	14	6	5	22	3

Hloubka T

Volitelně těsné pero



Volitelná příruba ISO F05