



# N5 - N6

## Otáčkové pohony

### Charakteristiky výrobku

- Široký rozsah krouticích momentů
- Široký rozsah polohovacích časů
- Konstantní polohovací časy při proměnlivém zatížení
- Možný velký počet polohových spínačů
- Elektronický regulátor polohy ESR-N zabudovaný do pohonu
- Široký výběr výstupních hřídelí
- Možné hřídele na míru
- Pevný kovový plášť
- Bezúdržbová převodovka
- Pracuje v každé poloze

### Přehled

Pro zvýšení momentu řešení řady N5 a N6 je k pohonům řady N1 až N4 doplněna další převodovka. Tím se zvyšuje dostupný rozsah momentů na rozsah od 80 Nm do 180 Nm.

Různé volitelné příslušenství a pohony vycházející ze stejné elektrické konstrukce společně řadám N1 až N4 A zajišťují, že je řada N optimálním řešením pro aplikace v odvětví zpracovatelských zařízení.

Konstrukce pláště vyrobeného z hliníkové a zinkové slitiny v kombinaci s doživotně namazanou převodovkou vyrobenou z oceli se spékányými bronzovými ložiskovými pouzdry zajišťují jejich vhodnost k použití v širokém rozsahu teplot a nepříznivých provozních prostředí.

Použití (volitelného) elektronického regulátoru polohy ESR-N může zjednodušit zabudování otáčkových pohonů do ovládání komplexních zařízení a systémů.

## PLÁŠŤ

- Plášť vyrobený ze zinkové slitiny
- Kryt vyrobený z protikoroziční hliníkové slitiny
- Natřené nesilikonovým nátěrem
- Barva: RAL 7032 oblázková šedá
- Tři kabelové vstupy M20x1,5
- Stupeň krytí IP54 dle normy DIN EN 60529
- Volitelně:
  - Stupně krytí IP65/IP66/IP67
  - Uživatelem zvolené barvy
  - Utěsněno průhledným nátěrovým materiálem a protikorozičním voskem ke zlepšení odolnosti proti korozi
  - Elektrický protikondenzační ohřívák (napomáhá zamezovat tvorbě kondenzátu v pohonu)

## MOTOR

- Jednofázový AC synchronní motor s permanentním magnetem, možný zpětný chod
- 230 V  $\pm 10$  %, 50/60 Hz  $\pm 5$  %
- Na vyžádání 100 % provozní cyklus při zapnutí
- Krátké časy zapnutí / vypnutí
- Izolační třída B podle normy VDE 0530
- Synchronní motory udržují otáčky a konstantní polohovací časy bez ohledu na zatížení
- Tropická izolace
- Volitelně:
  - Třífázový motor
  - DC motor
  - Uživatelem zvolená napětí
  - Uživatelem zvolené frekvence

## PŘEVODOVKA

- Čelní ozubení s přímými ocelovými ozubenými koly
- Robustní, bezúdržbová
- Doživotně namazaná ozubená kola
- Samomazné spékané bronzové ložisko
- Zapouzdřená verze, pracuje v jakékoliv poloze

## PŘÍDAVNÁ PŘEVODOVKA

- Čelní převodovka s kalenými ozubenými koly
- Doživotně namazaná ozubená kola
- Samomazné spékané bronzové ložisko
- Plášť vyroben z gravitačně odlévané hliníkové slitiny

## VÝSTUPNÍ HŘÍDEL

### N5

- $\varnothing$  20 mm s příčným otvorem  $\varnothing$  8 mm
- Volitelně:
  - $\varnothing$  20 mm s těsným perem
  - Výstupní hřídel se čtyřhrannou zástrčkou WAF 17 mm (F07 podle normy DIN ISO 5211)
- Další výstupní hřídele na vyžádání

### N6

- $\varnothing$  25 mm s příčným otvorem  $\varnothing$  10 mm
- Volitelně:
  - $\varnothing$  25 mm s těsným perem
  - Výstupní hřídel se čtyřhrannou zástrčkou WAF 17 mm (F07 podle normy DIN ISO 5211)
- Další výstupní hřídele na vyžádání

## ELEKTRICKÉ ZAPOJENÍ

- Spojovací svorky umístěné uprostřed v blízkosti kabelového vstupu
- Svorky šroubového typu
- Dva volné sloty pro dovybavení dalšími pomocnými polohovými spínači
- Další svorky PCB zajišťují, že dovybavení rozšiřovacími systémy je zcela bezproblémové

## OVLÁDACÍ PRVKY

- Signály otevřeno/zavřeno
- Volitelně:
  - Další bezpotenciálové spínací kontakty
  - Elektronický regulátor polohy ESR-N (zabudovaný do pohonu nebo externí)
  - Potenciometr 200  $\Omega$  ... 10 k $\Omega$
  - Elektromechanický nouzový momentový omezovací vypínač vypíná motor v případě, kdy dojde k zablokování

## OKOLNÍ TEPLOTA

- -15 °C až +60 °C
- 0 °C až +60 °C při použití elektronického regulátoru polohy ESR-N
- Volitelně:
  - Až do +80 °C, provozní cyklus S3-50 %
  - Až -40 °C

## ÚHEL OTÁČENÍ OMEZEN ZACVAKÁVACÍM POLOHOVÝM VYPÍNAČEM

- Dva koncové spínače (standardně)
- Spínače závislé na zdvihu poháněné plynule nastavitelnými řídicími vačkami
- CO spínače s postříbřenými kontakty
- Spoje spínače vedené ke svorkovému pásku
- Max. spínací kapacita: 6 A, 250 VAC
- Volitelně:
  - Spínače s pozlacenými kontakty
  - Spínače s rozpojovacími kontakty
  - Spínače určené pro vyšší teploty

## POLOHOVÝ SPÍNAČ PRO EXTERNÍ ZOBRAZENÍ POLOHY (VOLITELNÝ)

- S potenciometrem
  - Výběr mezi vinutým nebo vodivým plastovým potenciometrem
  - Víceotáčkový potenciometr až s 10 otáčkami
  - Možné až tři potenciometry
  - Je možné přizpůsobit elektrický úhel otáčení potenciometru podle požadovaného úhlu otočení pomocí převodovky.
- S převodníkem 4 ... 20 mA
  - Převodovku lze použít k přizpůsobení elektrického úhlu otočení převodníku podle požadovaného úhlu otočení.

## RUČNÍ OVLÁDÁNÍ (VOLITELNĚ)

- Pomocí ručního kolečka je možné ručně nastavovat polohu výstupní hřídele a ventilu.
- Rozpojení převodovky a motoru snižuje velikost požadované síly.
- Nastavení vypínací polohy je zachováno i při ručním provozu.
- Ruční kolečko zůstává při elektrickém provozu stát.

## VOLITELNĚ

- Jiné napětí / frekvence
- Jiný rozsah okolních teplot
- Vyšší stupeň krytí
- Ruční kolečko
- Vyřazování převodovky ručně
- Další pomocné polohové spínače
- Uživatelsky přizpůsobené řídicí vačky
- Elektronický regulátor polohy
- Snímač polohy
- Protikondenzační ohřívák
- Relé
- Impulsní relé
- Relé pro souběžné spínání několika pohonů
- Místní mechanický ukazatel polohy
- Potenciometr
- Součásti podle normy UL

## INSTALACE

- Snadná montáž díky stabilnímu úhlovému držáku / držáku ISO podle normy DIN EN 5211
- Žádné obtěžující spojení ventilového dřívku zajištěno následovně:
  - Ručně ovládaná páka
  - Pákové rameno, upínací páka, kulový kloub, táhla, pružinová táhla
  - Pružná hřídelová spojka
  - Pevná hřídelová spojka

## INFORMACE PRO OBJEDNÁNÍ

- Typ zařízení
- Moment
- Polohovací čas
- Typ výstupní hřídele
- Provozní napětí / frekvence
- Požadované volitelné příslušenství
- Při objednávání potenciometru:
  - Hodnota odporu
  - Požadovaný úhel otáčení pohonu
- Informace o přednastavení polohových spínačů a potenciometru
- Nebo číslo objednávky
- Požadovaný ventil, pokud je to relevantní

## POHONY – ŘADA N5 - N6, 230 V, 50(60) Hz (VOLITELNĚ: 115 V, 50(60) Hz A 24 V, 50(60) Hz)

Typ	Polohovací čas 90°	Moment	Příkon (max.)	Rozsah otáčení	Hřídel	Výška krytu	Hmotnost	Č. objednávky
N5 A	15(13) s	80 Nm	35 VA	3 - 100°	ø20/45/CH8	28 mm+120 mm	6,95 kg	110430
N5 A	30(25) s	80 Nm	23 VA	3 - 100°	ø20/45/CH8	120 mm	6,05 kg	110440
N5 A	50(42) s	80 Nm	18 VA	3 - 100°	ø20/45/CH8	92 mm	5,85 kg	110450
N5 A	80(67) s	80 Nm	18 VA	3 - 100°	ø20/45/CH8	92 mm	5,85 kg	110460
N5 A	130(108) s	80 Nm	18 VA	3 - 100°	ø20/45/CH8	92 mm	5,85 kg	110470
Volitelně až 100 otáček								
N5	15(13) s	110 Nm	47 VA	3 - 100°	ø20/45/CH8	176 mm	7,75 kg	110490
N5	30(25) s	110 Nm	23 VA	3 - 100°	ø20/45/CH8	120 mm	6,05 kg	110500
N5	50(42) s	110 Nm	18 VA	3 - 100°	ø20/45/CH8	92 mm	5,95 kg	110510
N5	75(63) s	110 Nm	18 VA	3 - 100°	ø20/45/CH8	92 mm	5,85 kg	110520
N5	130(108) s	110 Nm	18 VA	3 - 100°	ø20/45/CH8	92 mm	5,85 kg	110530
Volitelně až 100 otáček								
N6	25(21) s	180 Nm	47 VA	3 - 100°	ø25/45/CH10	176 mm	7,85 kg	110550
N6	45(38) s	180 Nm	31 VA	3 - 100°	ø25/45/CH10	92 mm	6,05 kg	110560
N6	70(58) s	180 Nm	31 VA	3 - 100°	ø25/45/CH10	92 mm	6,05 kg	110570
N6	130(108) s	180 Nm	18 VA	3 - 100°	ø25/45/CH10	92 mm	5,95 kg	110580
Volitelně až 100 otáček								

## POHONY – ŘADA N5 DS - N6 DS, 400 V, 50(60) Hz

Typ	Polohovací čas 90°	Moment	Příkon (max.)	Rozsah otáčení	Hřídel	Výška krytu	Hmotnost	Č. objednávky
N5 A-DS	10(8) s	80 Nm	44 VA	3 - 100°	ø20/45/CH8	148 mm	6,7 kg	112130
N5 A-DS	20(17) s	80 Nm	19 VA	3 - 100°	ø20/45/CH8	120 mm	5,6 kg	112140
N5 A-DS	30(25) s	80 Nm	19 VA	3 - 100°	ø20/45/CH8	120 mm	5,6 kg	112150
N5 A-DS	50(42) s	80 Nm	19 VA	3 - 100°	ø20/45/CH8	120 mm	5,6 kg	112160
N5 A-DS	100(83) s	80 Nm	19 VA	3 - 100°	ø20/45/CH8	120 mm	5,6 kg	112170
Volitelně až 100 otáček								
N5 DS	10(8) s	110 Nm	76 VA	3 - 100°	ø20/45/CH8	176 mm	7,5 kg	112190
N5 DS	20(17) s	110 Nm	36 VA	3 - 100°	ø20/45/CH8	120 mm	6,0 kg	112200
N5 DS	30(25) s	110 Nm	19 VA	3 - 100°	ø20/45/CH8	120 mm	5,6 kg	112210
N5 DS	50(42) s	110 Nm	19 VA	3 - 100°	ø20/45/CH8	120 mm	5,6 kg	112220
N5 DS	100(83) s	110 Nm	19 VA	3 - 100°	ø20/45/CH8	120 mm	5,6 kg	112230
Volitelně až 100 otáček								

Typ	Polohovací čas 90°	Moment	Příkon (max.)	Rozsah otáčení	Hřídel	Výška krytu	Hmotnost	Č. objednávky
N6 DS	13(11) s	180 Nm	76 VA	3 - 100°	ø25/45/CH10	176 mm	7,6 kg	112250
N6 DS	20(17) s	180 Nm	76 VA	3 - 100°	ø25/45/CH10	176 mm	7,6 kg	112260
N6 DS	30(25) s	180 Nm	36 VA	3 - 100°	ø25/45/CH10	120 mm	6,7 kg	112270
N6 DS	50(42) s	180 Nm	19 VA	3 - 100°	ø25/45/CH10	120 mm	5,8 kg	112280
N6 DS	100(83) s	180 Nm	19 VA	3 - 100°	ø25/45/CH10	120 mm	5,8 kg	112290

Volitelně až 100 otáček

## POHONY - ŘADA N5 DC - N6 DC, 24 VDC

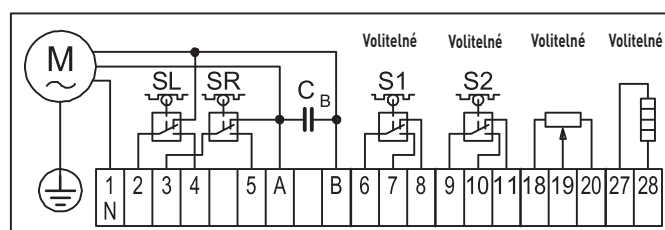
Typ	Polohovací čas 90°	Moment	Příkon (max.)	Rozsah otáčení	Hřídel	Výška krytu	Hmotnost	Č. objednávky
N5 DC	12 s	110 Nm	38 W	3 - 100°	ø20/45/CH8	176 mm	7,25 kg	111050
N5 DC	20 s	110 Nm	38 W	3 - 100°	ø20/45/CH8	176 mm	7,25 kg	111060
N5 DC	35 s	110 Nm	21 W	3 - 100°	ø20/45/CH8	120 mm	5,95 kg	111070
N5 DC	70 s	110 Nm	11 W	3 - 100°	ø20/45/CH8	120 mm	5,75 kg	111080
N5 DC	130 s	110 Nm	11 W	3 - 100°	ø20/45/CH8	120 mm	5,75 kg	111090

Volitelně až 100 otáček

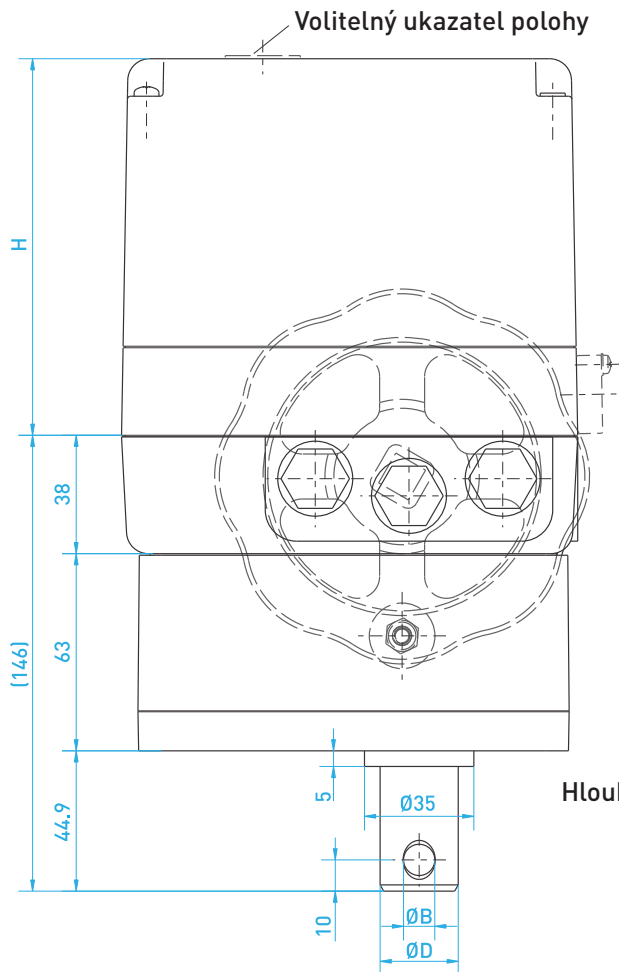
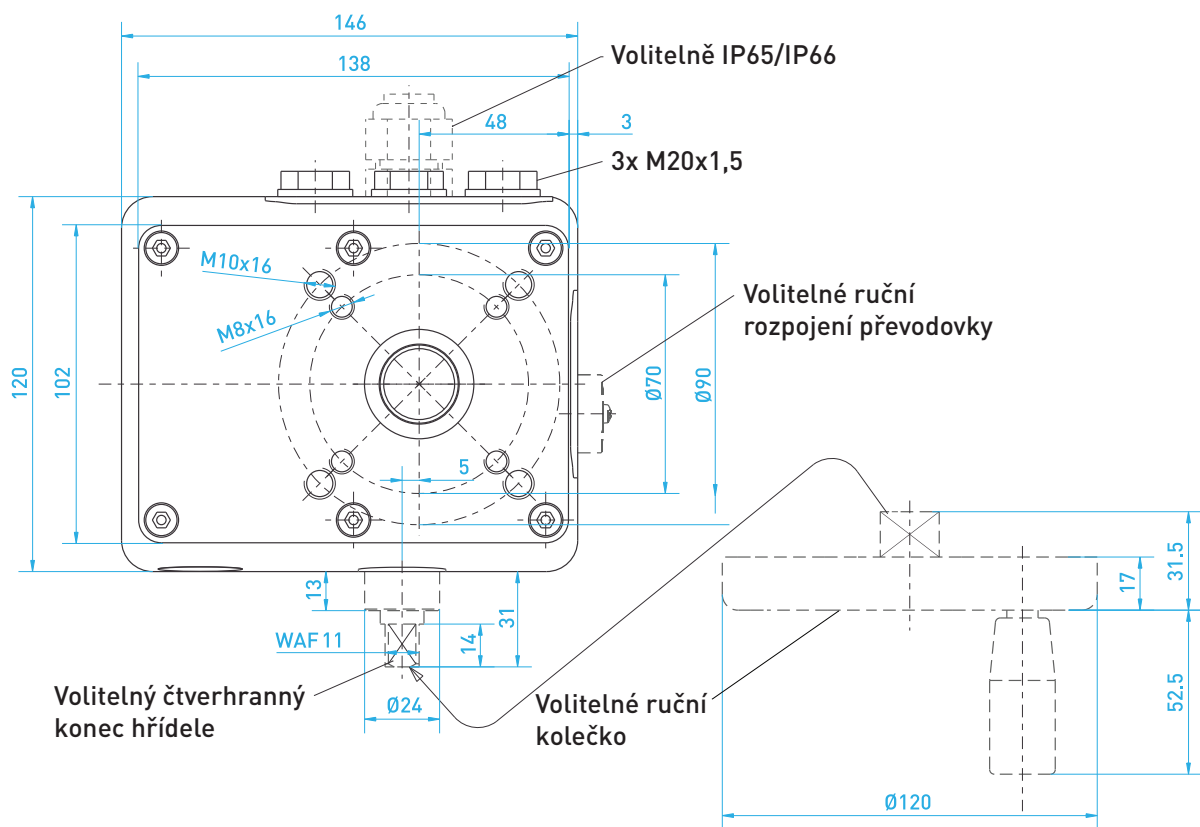
N6 DC	20 s	180 Nm	38 W	3 - 100°	ø25/45/CH10	176 mm	7,35 kg	111110
N6 DC	35 s	180 Nm	38 W	3 - 100°	ø25/45/CH10	176 mm	7,35 kg	111120
N6 DC	70 s	180 Nm	11 W	3 - 100°	ø25/45/CH10	120 mm	6,05 kg	111130
N6 DC	130 s	180 Nm	11 W	3 - 100°	ø25/45/CH10	120 mm	6,05 kg	111140

Volitelně až 100 otáček

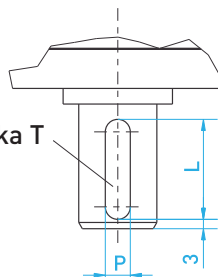
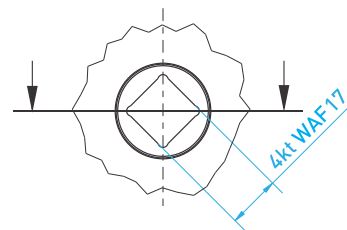
## SCHEMATICKÝ DIAGRAM STANDARDNÍ AC



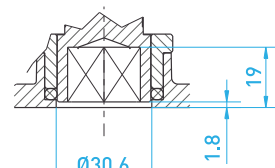
# Rozměry



Typ	Polohovací čas	H	D	B	P	L	T
N5	50-130 s / 90°	92	20	8	6	22	3,5
	30 s / 90°	120	20	8	6	22	3,5
	15 s / 90°	176	20	8	6	22	3,5
N6	45-130 s / 90°	92	25	10	8	32	4
	25 s / 90°	176	25	10	8	32	4



Volitelně těsné pero



Volitelná příruba ISO F05