

NEX

Otáčkové pohony

Charakteristiky výrobku

- Třída ochrany proti výbuchu Ex d IIC T3, T4, T5, T6
- Široký rozsah krouticích momentů
- Široký rozsah polohovacích časů
- Konstantní polohovací časy při proměnlivém zatížení
- Možný velký počet polohových spínačů
- Elektronický regulátor polohy ESR-N (vestavěný v pohonu)
- Široký výběr výstupních hřídelí
- Možné hřídele na míru
- Pevný plášť vyrobený z hliníku
- Bezúdržbová převodovka
- Pracuje v každé poloze

Přehled

Otáčkové pohony řady NEX splňují požadavky na ochranu proti výbuchu třídy Ex d IIC T3, T4, T5, T6.

Používají se zejména v průmyslových zařízeních a systémech, např. ve strojích pracujících v chemickém průmyslu, v rafineriích, ve skladech paliva a v barvicích a natíracích zařízeních.

PLÁŠŤ

- Plášť a kryt vyrobený v protikorozní gravitačně odlévané slitiny hliníku
- Natřené nesilikonovým nátěrem
- Barva: RAL 7032 oblázková šedá
- Plášť motoru a převodovky je navržen jako žáruvzdorný zapouzdřený plášť typu "d" podle normy DIN EN 60079-1.
- Stupeň krytí IP65
- Tři kabelové vstupy M20x1,5
- Volitelně:
 - Stupně krytí IP65/IP66/IP67
 - Uživatelem zvolené barvy
 - Elektrický protikondenzační ohřívák (napomáhá zamezovat tvorbě kondenzátu v pohonu)

MOTOR

- Jednofázový AC synchronní motor s permanentním magnetem, možný zpětný chod
- 230 V ± 10 %, 50/60 Hz ± 5 %
- Na vyžádání 100 % provozní cyklus při zapnutí
- Krátké časy zapnutí / vypnutí
- Izolační třída B podle normy VDE 0530
- Synchronní motory udržují otáčky a konstantní polohovací časy bez ohledu na zatížení
- Volitelně:
 - Třífázový motor
 - DC motor
 - Uživatelem zvolená napětí
 - Uživatelem zvolené frekvence

PŘEVODOVKA

- Čelní ozubení s přímými ocelovými ozubenými koly
- Robustní, bezúdržbová
- Doživotně namazaná ozubená kola
- Samomazné spékané bronzové ložisko
- Zapouzdřená verze, pracuje v jakékoliv poloze

VÝSTUPNÍ HŘÍDEL

NEx 1 - NEx 4

- \varnothing 14 mm s příčným otvorem \varnothing 6 mm
- Volitelně:
 - \varnothing 12 mm s těsným perem

NEx */5

- \varnothing 20 mm s příčným otvorem \varnothing 8 mm
- Volitelně:
 - \varnothing 20 mm s těsným perem
 - Výstupní hřídel se čtyřhrannou zástrčkou WAF 17 mm (F07 podle normy DIN ISO 5211)

NEx */6

- \varnothing 25 mm s příčným otvorem \varnothing 10 mm
- Volitelně:
 - \varnothing 25 mm s těsným perem
 - Výstupní hřídel se čtyřhrannou zástrčkou WAF 17 mm (F07 podle normy DIN ISO 5211)

ELEKTRICKÉ ZAPOJENÍ

- Připojovací svorky jsou umístěny uprostřed v blízkosti kabelového vstupu
- Svorky šroubového typu

OVLÁDACÍ PRVKY

- Signály otevřeno/zavřeno
- Volitelně:
 - Přídavné bezpotenciálové kontakty
 - Elektronický regulátor polohy ESR-N (pouze externí varianta pro použití v bezpečných prostorech)
 - Potenciometr 200 Ω ... 10 k Ω
 - Blokovací ochrana zajištěna sledováním změn podle aktuální hodnoty potenciometru (pouze společně s regulátorem polohy)

OKOLNÍ TEPLOTA

- -20 °C až +40 °C
- Volitelně:
 - -20 °C až +60 °C

ÚHEL OTÁČENÍ OMEZEN ZACVÁKÁVACÍM POLOHOVÝM VYPÍNAČEM

- Dva koncové spínače (standardně)
- Spínače závislé na zdvihu poháněné plynule nastavitelnými řídicími vačkami
- CO spínače s postříbřenými kontakty
- Spoje spínače vedené ke svorkovému pásku
- Max. spínací kapacita: 6 A, 250 VAC
- Volitelně:
 - Spínače s pozlacenými kontakty
 - Spínače s rozpojovacími kontakty
 - Doplňující pomocné spínače polohy a potenciometry na vyžádání

POLOHOVÝ SPÍNAČ PRO EXTERNÍ ZOBRAZENÍ POLOHY (VOLITELNÝ)

- S potenciometrem
 - Výběr mezi vinutým nebo vodivým plastovým potenciometrem
 - Víceotáčkový potenciometr až s 10 otáčkami
 - Je možné přizpůsobit elektrický úhel otáčení potenciometru podle požadovaného úhlu otočení pomocí převodovky.
 - Speciální potenciometry s řešením tvarového připevnění schváleným TUV je k dispozici pro elektronickou regulaci směšovacího poměru palivo / vzduch.
- S převodníkem 4 ... 20mA
 - Převodovku lze použít k přizpůsobení elektrického úhlu otočení převodníku podle požadovaného úhlu otočení.

VOLITELNĚ

- Jiné napětí / frekvence
- Vyšší stupeň krytí
- Vyřazování převodovky ručně
- Další pomocné polohové spínače
- Uživatelsky přizpůsobené řídicí vačky
- Elektronický regulátor polohy
- Snímač polohy
- Protikondenzační ohřívák
- Relé
- Impulsní relé
- Relé pro souběžné spínání několika pohonů
- Potenciometr
- Součásti podle normy UL

INSTALACE

- Snadná montáž díky stabilnímu úhlovému držáku / držáku ISO podle normy DIN EN 5211
- Žádné obtěžující spojení ventilového dřívku zajištěno následovně:
 - Ručně ovládaná páka
 - Pákové rameno, upínací páka, kulový kloub, táhla, pružinová táhla
 - Pružná hřídelová spojka
 - Pevná hřídelová spojka

BEZPEČNOSTNÍ POKYNY

- Nejprve izolujte zařízení od napájení, až pak můžete otevřít kryt žáruvzdorného zapouzdřeného pláště v nebezpečném prostoru. Je velmi důležité dodržet dobu prodlevy uvedenou na typovém štítku!

INFORMACE PRO OBJEDNÁNÍ

- Typ zařízení
- Moment
- Polohovací čas
- Typ výstupní hřídele
- Provozní napětí / frekvence
- Požadované volitelné příslušenství
- Při objednávání potenciometrů:
 - Hodnota odporu
 - Požadovaný úhel otáčení pohonu
- Informace o přednastavení polohových spínačů a potenciometru
- Nebo číslo objednávky
- Požadovaný ventil, pokud je to relevantní

TEPLOTNÍ TŘÍDY

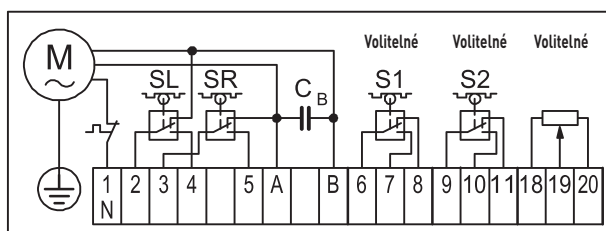
Třída teploty	Doba prodlevy	Pohon
T3	Není	NEx 3, NEx 4, NEx */5, NEx */6
T4	Není	NEx 1, NEx 2
T4	30 min	NEx 3, NEx 4, NEx */5, NEx */6
T5/T6	40 min	NEx 1, NEx 2
T5/T6	60 min	NEx 3, NEx 4, NEx */5, NEx */6

POHONY – NEX 1 - NEX 2/6, 230 V, 50(60) Hz (VOLITELNĚ: 115 V, 50(60) Hz A 24 V, 50(60) Hz)

Typ	Polohovací čas 90°	Moment	Příkon (max.)	Teplotní rozsah	Hřídel	Kryt	Č. objednávky
NEx 1	25(21) s	6 Nm	7 VA	-20/+60 °C	ø14/6	170 mm	112360
NEx 1	45(38) s	10 Nm	7 VA	-20/+60 °C	ø14/6	170 mm	112370
NEx 1	65(54) s	15 Nm	7 VA	-20/+60 °C	ø14/6	170 mm	112380
NEx 1	130(108) s	30 Nm	7 VA	-20/+60 °C	ø14/6	170 mm	112390
NEx 2	5(4) s	10 Nm	18 VA	-20/+60 °C	ø14/6	170 mm	112405
NEx 2	13(11) s	15 Nm	18 VA	-20/+60 °C	ø14/6	170 mm	112410
NEx 2	18(15) s	20 Nm	18 VA	-20/+60 °C	ø14/6	170 mm	112420
NEx 2	25(21) s	25 Nm	18 VA	-20/+60 °C	ø14/6	170 mm	112430
NEx 2	45(38) s	45 Nm	18 VA	-20/+60 °C	ø14/6	170 mm	112440
NEx 2	65(54) s	60 Nm	18 VA	-20/+60 °C	ø14/6	170 mm	112450
NEx 2	130(108) s	60 Nm	18 VA	-20/+60 °C	ø14/6	170 mm	112460
NEx 3	1,3(1,1) s	6 Nm	24 VA	-20/+40 °C	ø14/6	170 mm	112470
NEx 3	2(1,6) s	7 Nm	24 VA	-20/+40 °C	ø14/6	170 mm	112475
NEx 3	5(4) s	17 Nm	24 VA	-20/+40 °C	ø14/6	170 mm	112480
NEx 3	7(6) s	20 Nm	24 VA	-20/+40 °C	ø14/6	170 mm	112490
NEx 3	10(8) s	30 Nm	24 VA	-20/+40 °C	ø14/6	170 mm	112500
NEx 3	17(14) s	50 Nm	24 VA	-20/+40 °C	ø14/6	170 mm	112510
NEx 3	25(21) s	60 Nm	24 VA	-20/+40 °C	ø14/6	170 mm	112520
NEx 3	50(42) s	60 Nm	24 VA	-20/+40 °C	ø14/6	170 mm	112530
NEx 4	1,3(1,1) s	12 Nm	47 VA	-20/+40 °C	ø14/6	170 mm	112540
NEx 4	2(1,6) s	15 Nm	69 VA	-20/+40 °C	ø14/6	170 mm	112545
NEx 4	5(4) s	35 Nm	69 VA	-20/+40 °C	ø14/6	170 mm	112550
NEx 4	7(6) s	50 Nm	69 VA	-20/+40 °C	ø14/6	170 mm	112560
NEx 4	10(8) s	60 Nm	69 VA	-20/+40 °C	ø14/6	170 mm	112570
NEx 4	17(14) s	60 Nm	69 VA	-20/+40 °C	ø14/6	170 mm	112580
NEx 4/5	15(13) s	110 Nm	69 VA	-20/+40 °C	ø20/8	170 mm	112600
NEx 4/5	30(25) s	110 Nm	69 VA	-20/+40 °C	ø20/8	170 mm	112610
NEx 3/5	50(42) s	110 Nm	24 VA	-20/+40 °C	ø20/8	170 mm	112620
NEx 3/5	75(63) s	110 Nm	24 VA	-20/+40 °C	ø20/8	170 mm	112630

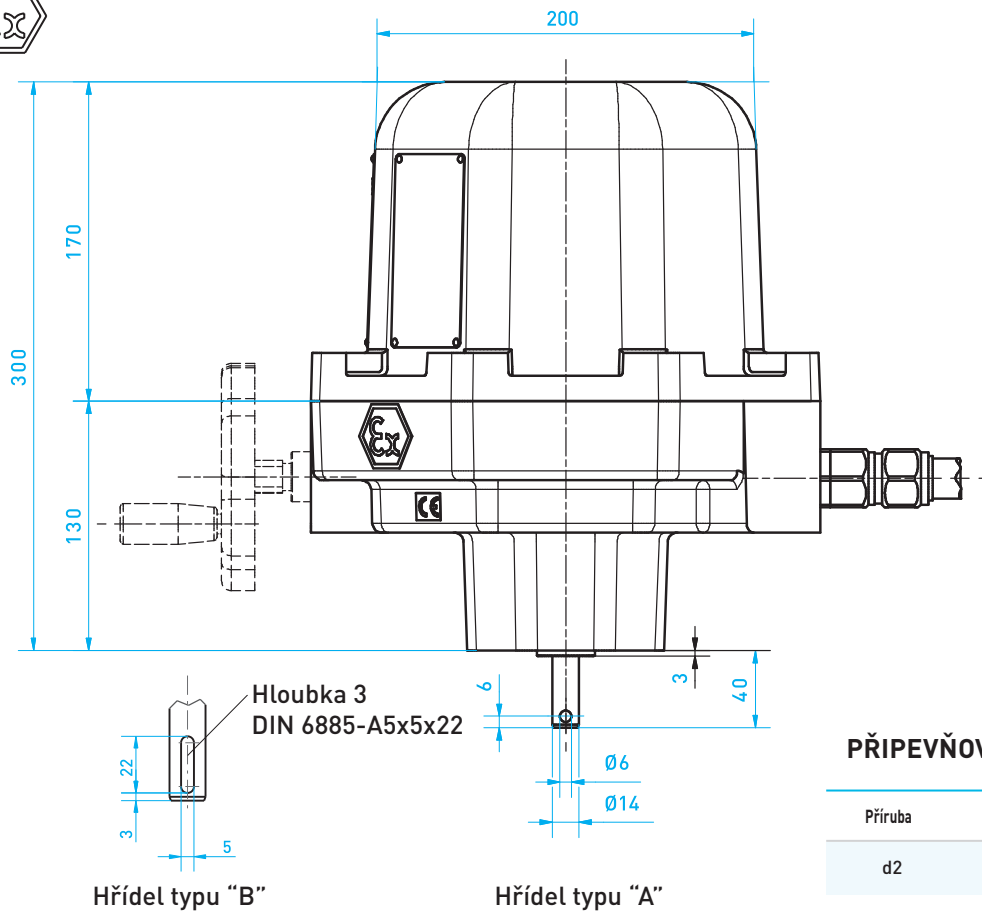
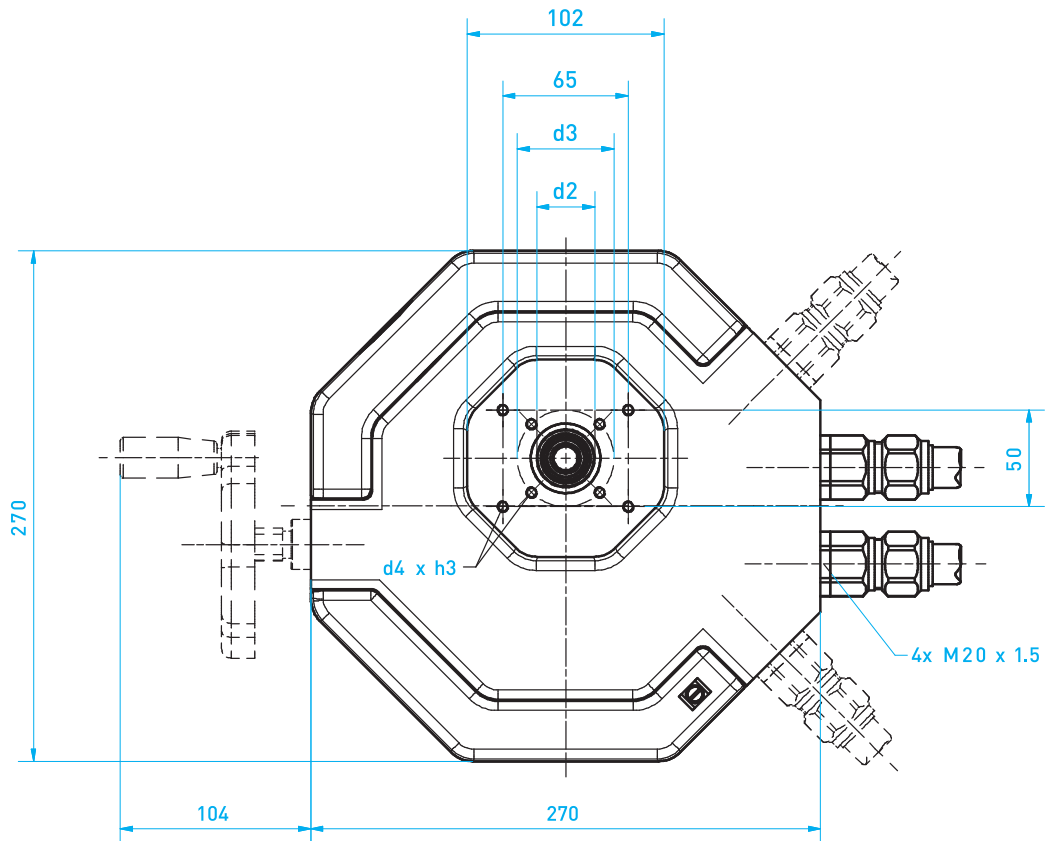
Typ	Polohovací čas 90°	Moment	Příkon (max.)	Teplotní rozsah	Hřídel	Kryt	Č. objednávky
NEx 2/5	130(108) s	110 Nm	18 VA	-20/+60 °C	ø20/8	170 mm	112640
NEx 4/6	20(17) s	180 Nm	47 VA	-20/+40 °C	ø25/10	170 mm	112650
NEx 4/6	30(25) s	180 Nm	69 VA	-20/+40 °C	ø25/10	170 mm	112660
NEx 4/6	50(42) s	180 Nm	69 VA	-20/+40 °C	ø25/10	170 mm	112670
NEx 4/6	75(63) s	180 Nm	24 VA	-20/+40 °C	ø25/10	170 mm	112680
NEx 2/6	130(108) s	180 Nm	18 VA	-20/+60 °C	ø25/10	170 mm	112690

SCHEMATICKÝ DIAGRAM STANDARDNÍ AC



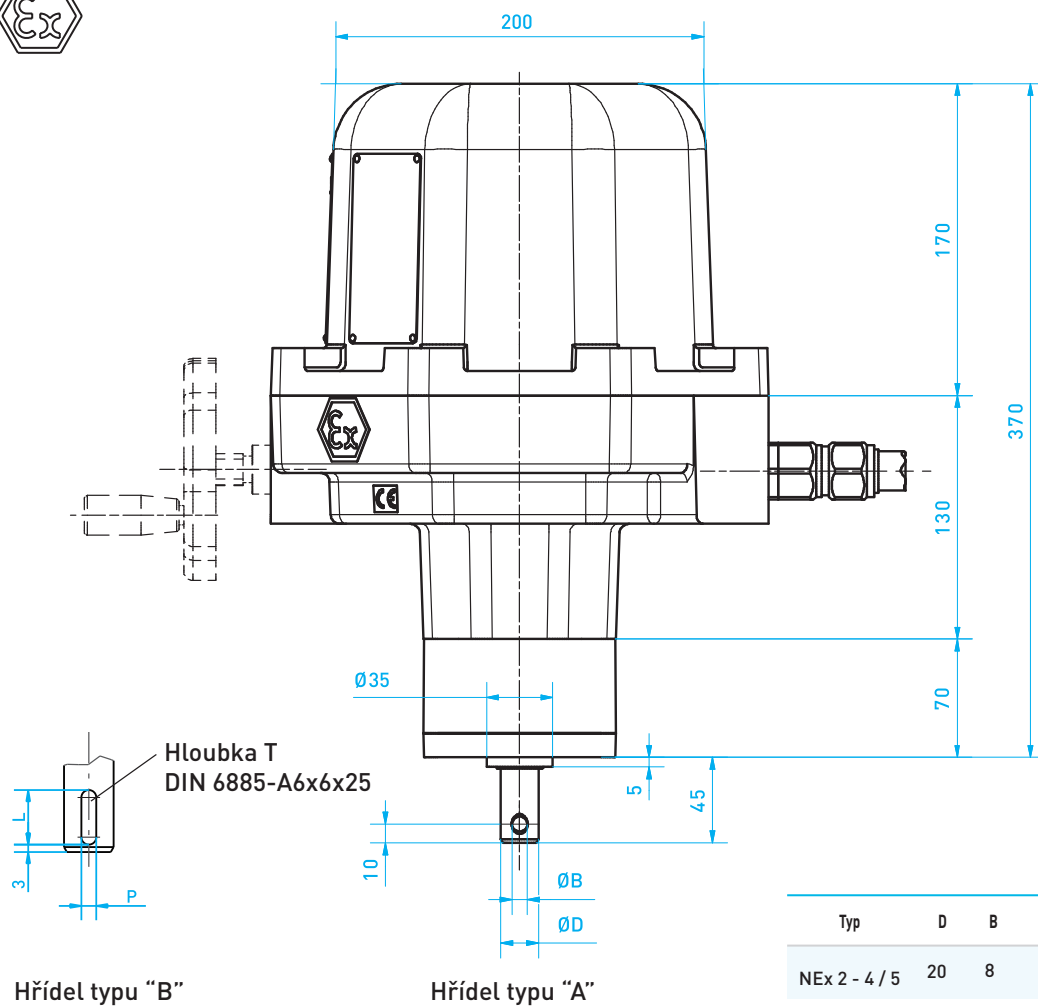
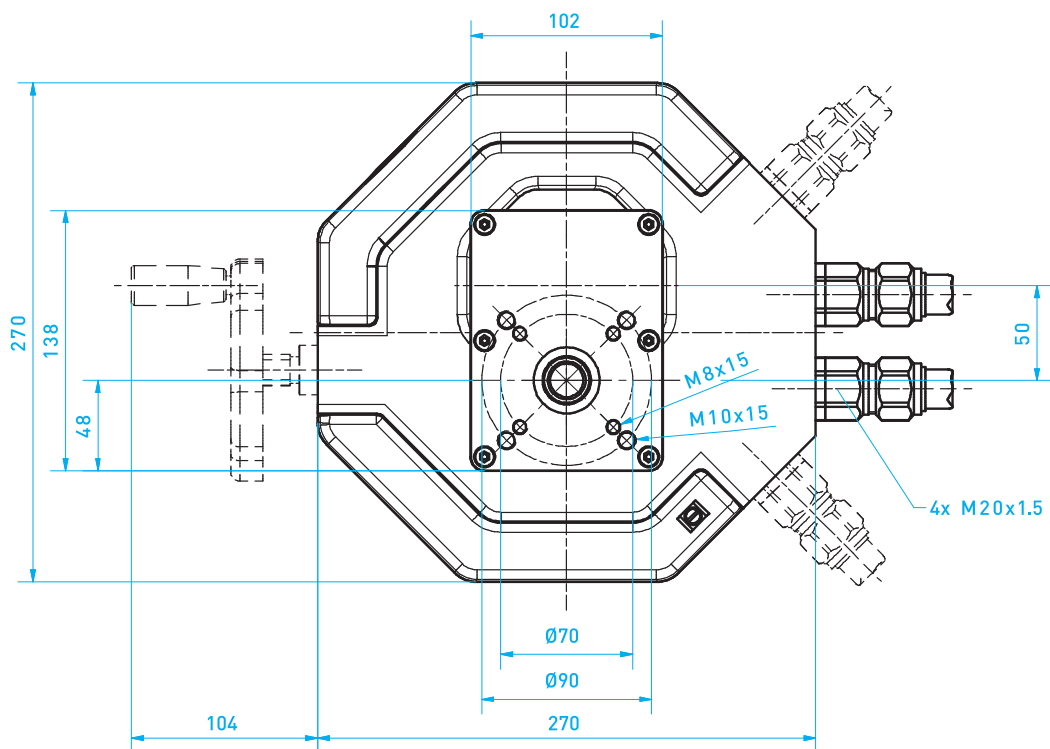


Rozměry



PŘIPEVŇOVACÍ OTVORY

Příruba	A65	F05	F07
d2	30	35	55
d3	50x65	50	70
d4	M6	M6	M8
h3	10	10	15



Hřídel typu "B"

Hřídel typu "A"

Typ	D	B	P	L	T
NEx 2 - 4 / 5	20	8	6	22	3,5
NEx 2 - 4 / 6	25	10	8	32	4