



NK

Otáčkové pohony (kompaktní konstrukce)

Charakteristiky výrobku

- Široký rozsah krouticích momentů
- Široký rozsah polohovacích časů
- Konstantní polohovací časy při proměnlivém zatížení
- Jsou možné až čtyři pomocné polohové spínače
- Široký výběr výstupních hřídelí
- Možné hřídele na míru
- Pevný kovový plášť
- Bezúdržbová převodovka
- Pracuje v každé poloze

Přehled

Kompaktní pohony řady NK jsou určeny pro řízení malých ventilů s plynulým chodem používaných v průmyslových aplikacích.

Robustní konstrukce a kovový plášť vyrobený v odlévané zinkové slitině, který nabízí stupeň krytí IP65, jakož i extrémně kompaktní design zajišťují, že jsou tyto pohony vhodné jak pro nepříznivé provozní prostředí, tak pro instalaci v omezených prostorech.

V případě, že jsou vybaveny volitelnými ukazateli polohy a potenciometry schválenými organizací TÜV pro elektronické systémy regulace směšovacího poměru palivo / vzduch, jsou tyto kompaktní pohony ideálně vhodné pro použití a instalaci v průmyslových pecích a ve spalovnách.

Rozmanitý rozsah adaptérů zajišťuje, že mohou být snadno namontovány na křídlové ventily i na plynule běžící kulové kohouty.

PLÁŠŤ

- Plášť a kryt vyrobený z korozi-odolné zinkové slitiny
- Natřený nesilikonovým nátěrem
- Barva: RAL 7032 oblázková šedá
- Jeden kabelový vstup M20x1,5
- Dva kabelové vstupy M16x1,5
- Stupeň krytí IP65 dle normy DIN EN 60529
- Volitelně:
 - Uživatelem zvolené barvy
 - Utěsněno průhledným nátěrovým materiálem a protikorozním voskem ke zlepšení odolnosti proti korozi
 - Elektrický protikondenzační ohřívák (napomáhá zamezovat tvorbě kondenzátu v pohonu)

MOTOR

- Jednofázový AC synchronní motor s permanentním magnetem, možnost zpětného chodu
- 230 V ± 10 %, 50/60 Hz ± 5 %
- Na vyžádání 100 % provozní cyklus při zapnutí
- Krátký čas zapnutí / vypnutí
- Izolační třída B podle normy VDE 0530
- Synchronní motory udržují otáčky a konstantní polohovací časy bez ohledu na zatížení
- Volitelně:
 - DC motor
 - Uživatelem zvolená napětí
 - Uživatelem zvolené frekvence

PŘEVODOVKA

- Čelní ozubení s přímými ocelovými ozubenými koly
- Robustní, bezúdržbová
- Doživotně namazaná ozubená kola
- Samomazné spékané bronzové ložisko
- Zapouzdřená verze, pracuje v jakémkoliv poloze

VÝSTUPNÍ HŘÍDEL

- \emptyset 10 mm, tvar D
- Volitelně:
 - Alternativní průměry a tvary podle požadavků zákazníka na vyžádání

ELEKTRICKÉ ZAPOJENÍ

- Svorky šroubového typu
- V závislosti na verzi je možné dovybavit jedním až čtyřmi doplňkovými pomocnými polohovými spínači

OVLÁDACÍ PRVKY

- Signály otevřeno / zavřeno
- Volitelně:
 - Další bezpotenciálové spínací kontakty
 - Elektronický regulátor polohy ESR-NK (vestavěný v pohonu)
 - Potenciometr 200 Ω ... 10 k Ω

OKOLNÍ TEPLOTA

- -15 °C až +60 °C
- 0 °C až +60 °C při použití elektronického regulátoru polohy ESR-NK
- Volitelně:
 - Až do +80 °C, provozní cyklus S3-50 %
 - Až -40 °C

ÚHEL OTÁČENÍ OMEZEN ZACVAKÁVACÍM POLOHOVÝM VYPÍNAČEM

- Dva koncové spínače
- Všechny spínače závislé na zdvihu poháněné plynule nastavitelnými regulačními vačkami
- CO spínače s postrříbřenými kontakty
- Spoje spínače vedené ke svorkovému pásku
- Max. spínací kapacita: 2,5 A, 250 VAC
- Volitelně:
 - Spínače s pozlacenými kontakty

POLOHOVÝ SPÍNAČ PRO EXTERNÍ ZOBRAZENÍ POLOHY (VOLITELNÝ)

- S potenciometrem
 - Výběr mezi vinutým nebo vodivým plastovým potenciometrem
 - Možné tandemové potenciometry
 - Je možné přizpůsobit elektrický úhel otáčení potenciometru podle požadovaného úhlu otočení pomocí soustavy převodů.
 - Zvláštní potenciometry s tvarově přizpůsobeným řešením připevnění schváleným TUV jsou k dispozici pro elektronickou regulaci směšovacího poměru palivo/vzduch.
- S převodníkem 4 ... 20 mA
 - Je možné použít soustavu převodů pro přizpůsobení elektrického úhlu otočení převodníku podle požadovaného úhlu otočení.

MECHANICKÝ UKAZATEL POLOHY (VOLITELNÝ)

- Ukazatel polohy na krytu
- Dělená stupnice OTEVŘENO/ZAVŘENO, 0° ... 90°, prázdná nebo podle požadavků zákazníka

RUČNÍ OVLÁDÁNÍ (VOLITELNĚ)

- Je možné použití ručního kolečka pro ruční nastavování polohy výstupní hřídele a ventilu.
- Nastavení vypínací polohy je zachováno i při ručním provozu.
- Ruční kolečko se během elektrického provozu nepohybuje.

VOLITELNĚ

- Jiné napětí / frekvence
- Jiný rozsah okolních teplot
- Ruční kolečko
- Další pomocné polohové spínače
- Uživatelsky přizpůsobené řídicí vačky
- Elektronický regulátor polohy ESR-NK
- Snímač polohy
- Protikondenzační ohřívák
- Relé pro souběžné spínání několika pohonů
- Místní mechanický ukazatel polohy
- Potenciometr
- Součásti podle normy UL

INSTALACE

- Snadná instalace díky stabilnímu držáku
- Na vyžádání možná instalace pomocí závrtných šroubů
- Žádné obtěžující spojení ventilového dřívku zajištěno následovně:
 - Ručně ovládaná páka
 - Pákové rameno, upínací páka, kulový kloub, táhla, pružinová táhla
 - Pružná hřídelová spojka
 - Pevná hřídelová spojka

INFORMACE PRO OBJEDNÁNÍ

- Typ zařízení
- Moment
- Polohovací čas
- Typ výstupní hřídele
- Provozní napětí / frekvence
- Požadované volitelné příslušenství
- Při objednávání potenciometru:
 - Hodnota odporu
 - Požadovaný úhel otáčení pohonu
- Informace o předem nastavených polohových spínačích a potenciometrech
- Nebo číslo objednávky
- Požadovaný ventil, pokud je to relevantní

POHONY – ŘADA NK, 230 V, 50(60) Hz (VOLITELNĚ 115 V, 50(60) Hz)

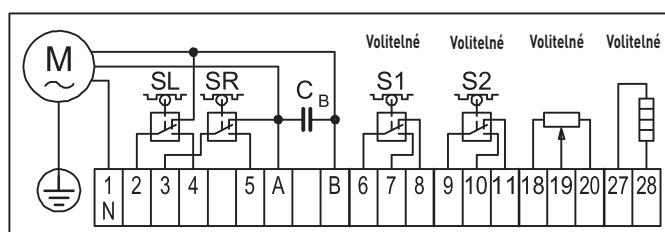
Typ	Polohovací čas 90°	Moment	Příkon (max.)	Rozsah otáčení	Hřídel	Hmotnost	Č. objednávky
NK 00803 *	0,8(0,65) s	3 Nm	31 VA	0 - 300°	14,5/ø12/2-fl	2,9 kg	8060
NK 0302	3(2,5) s	2 Nm	7 VA	0 - 300°	30/ø10/D/25	2,5 kg	8020
NK 0305 *	3(2,5) s	5 Nm	18 VA	0 - 300°	30/ø10/D/25	2,5 kg	8030
NK 0310 *	3(2,5) s	10 Nm	31 VA	0 - 300°	30/ø10/D/25	2,6 kg	8040
NK 1510	15(13) s	10 Nm	7 VA	0 - 300°	30/ø10/D/25	2,5 kg	8002
NK 3010	30(25) s	10 Nm	7 VA	0 - 300°	30/ø10/D/25	2,5 kg	8003
NK 6010	60(50) s	10 Nm	7 VA	0 - 300°	30/ø10/D/25	2,5 kg	8004
NK 0315 *	3(2,5) s	15 Nm	31 VA	0 - 300°	30/ø10/D/25	2,6 kg	8045
NK 1515 *	15(13) s	15 Nm	18 VA	0 - 300°	30/ø10/D/25	2,5 kg	8002
NK 3015	30(25) s	15 Nm	7 VA	0 - 300°	30/ø10/D/25	2,5 kg	8003
NK 6015	60(50) s	15 Nm	7 VA	0 - 300°	30/ø10/D/25	2,5 kg	8004

*: provozní cyklus S3-50 %

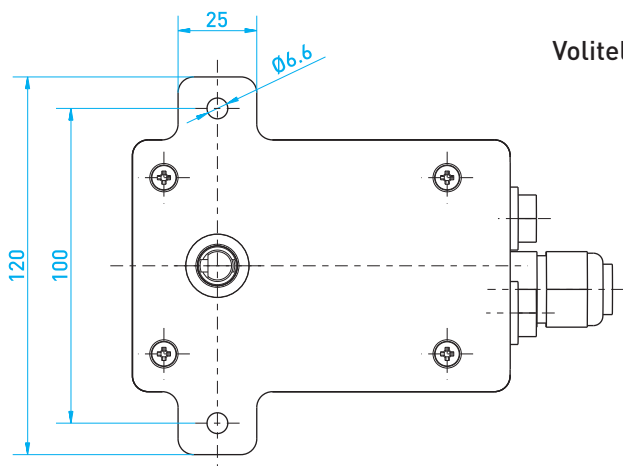
POHONY – ŘADA NK DC, 24 V

Typ	Polohovací čas 90°	Moment	Příkon (max.)	Rozsah otáčení	Hřídel	Hmotnost	Č. objednávky
NK DC0310	~3 s	10 Nm	27 W	0 - 300°	30/ø10/D/25	2,6 kg	8065
NK DC0315	~3 s	15 Nm	27 W	0 - 300°	30/ø10/D/25	2,6 kg	8068
NK DC0710	~7 s	10 Nm	12 W	0 - 300°	30/ø10/D/25	2,5 kg	8070
NK DC0715	~7 s	15 Nm	27 W	0 - 300°	30/ø10/D/25	2,6 kg	8072
NK DC3010	~30 s	10 Nm	5 W	0 - 300°	30/ø10/D/25	2,5 kg	8074

SCHEMATICKÝ DIAGRAM STANDARDNÍ AC

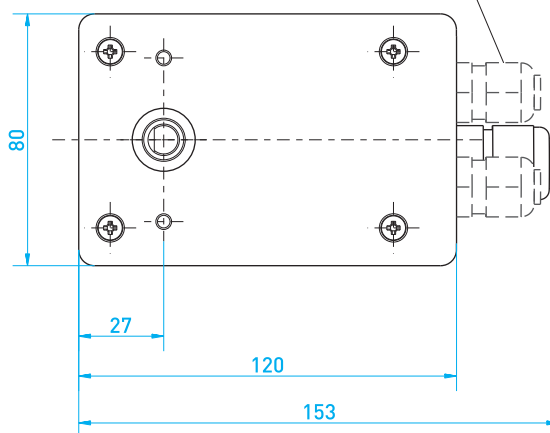


Rozměry

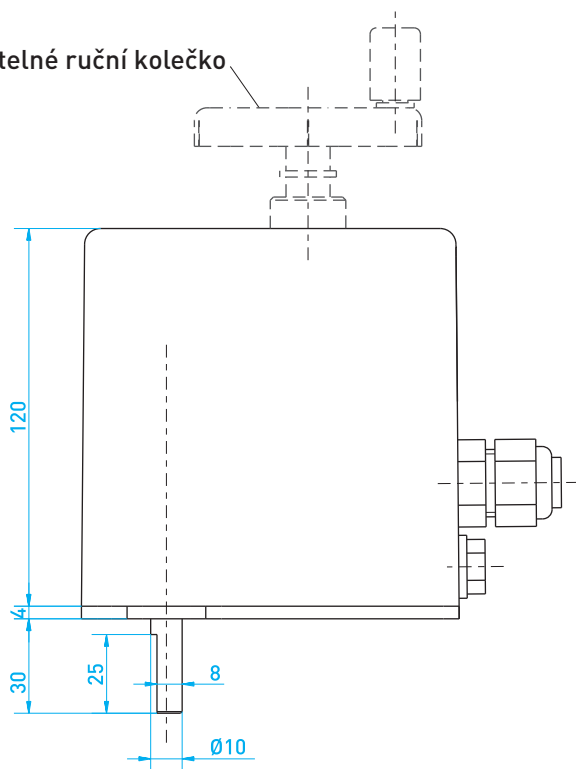


Volitelně bez zvedacích oček / se závrtným šroubem dole

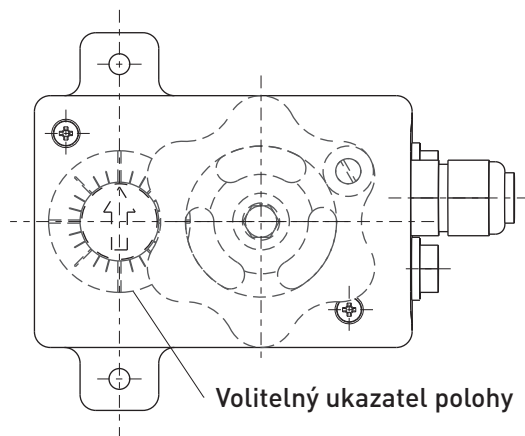
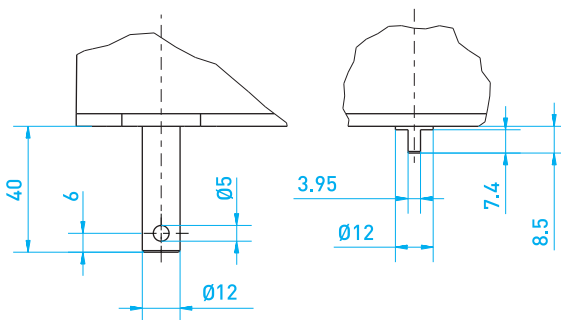
Volitelně M16x1,5



Volitelné ruční kolečko



Další hřídele - verze



Volitelný ukazatel polohy