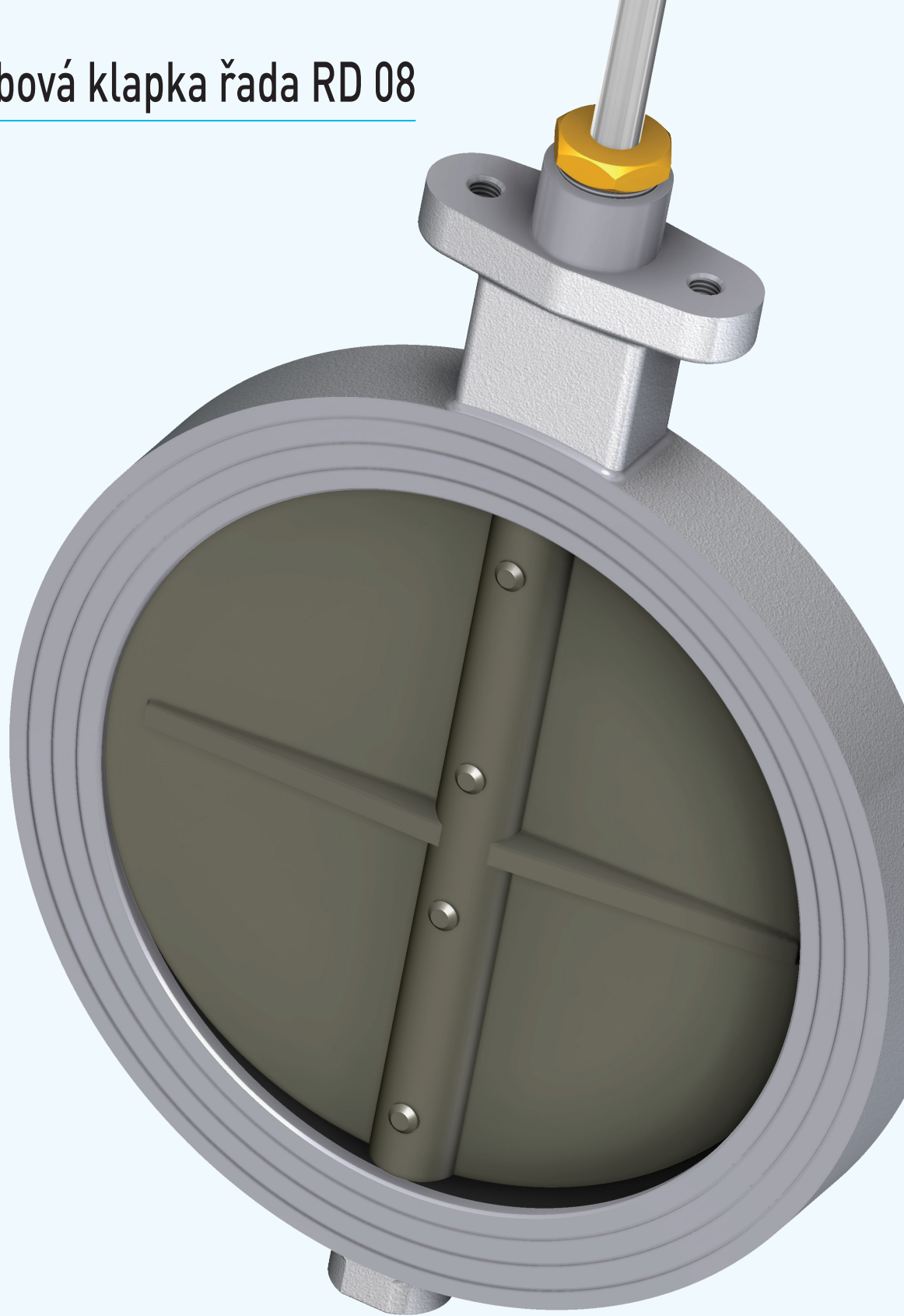


Mezipřírubová klapka řada RD 08



Přehled

Mezipřírubová klapka RD 08 je vysoce těsný a plynule běžící ventil kroužkového typu s holým dřikem a upínacím prvkem mezi svařovanými přírubami PN 6 a PN 16. Je vyrobena z vysoce kvalitní šedé litiny s pečlivě instalovaným kotoučem vyrobeným z červené mosazi.

Mezipřírubová klapka RD 08 je vhodná pro vodu a vzduch; a proto je velmi vhodná pro nasazení ve vytápěcích instalacích, jakož i v systémech dálkového vytápění a ve vzduchotechnických systémech.

JMENOVITÝ PRŮMĚR

- DN 25 až DN 250

JMENOVITÝ TLAK

- PN 6 až PN 16

TĚLO

- Šedá litina EN-GJL-250 (EN-JL-1040)
- Sedlo těla obloženo kroužkem PTFE

TALÍŘ KLAPKY

- Červená mosaz Rg 5 (CC491K)
- Doraz těla

DŘÍK

- Nerezová ocel X17CrNi16-2 (14057)

TĚSNĚNÍ DŘÍKU

- O-kroužek
- EPDM (syntetická pryž)
- Sedlo těla obloženo kroužkem PTFE
- Volitelně:
 - Sedlo těla bez PTFE kroužku

TEPLOTA MÉDIA

- Max. +120 °C
- POZOR: Dodržujte teplotní rozsah pohonu!

AKTIVACE

- Elektrické pohony N, NL nebo NK
- Pneumatický otáčkový pohon
- Ruční

VELIKOST ÚNIKU

- 0,05% z Kv možné s pružnou spojkou

INFORMACE PRO OBJEDNÁNÍ

- Typ klapky
- Jmenovitý průměr DN
- Jmenovitý tlak PN
- Volitelné příslušenství
 - Požadované volitelné příslušenství

MEZIPŘÍRUBOVÁ KLAPKA RD 08

DN	ØD	ØA	B	C	ØE	F	G	I	L	M	N	Kv	Hmotnost / kg	Č. objednávky
25	62	35,9	SW32	55	12	75	80	M8	30	20	27	19	1,15	200200
32	75	35,9	SW32	55	12	85	80	M8	30	20	27	28	1,45	200201
40	85	35,9	SW32	55	12	90	80	M8	30	20	27	62	1,65	200202
50	95	35,9	SW32	55	12	100	80	M8	35	20	27	115	2,00	200203
65	115	35,9	SW32	55	12	105	80	M8	35	20	27	185	2,65	200204
80	130	35,9	SW32	55	12	115	80	M8	40	20	27	290	3,30	200205
100	150	35,9	SW32	55	12	125	80	M8	40	20	27	480	3,90	200206
125	180	35,9	SW32	55	12	140	80	M8	45	20	27	785	5,65	200207
150	205	35,9	SW32	55	12	160	80	M8	45	20	27	1400	6,50	200208
200	260	41,9	SW32	80	16	195	100	M12	50	25	38	2400	11,70	200209
250	315	41,9	SW32	80	16	225	100	M12	60	25	38	3750	17,40	200210

Všechny rozměry v mm

[Další rozměry na vyžádání](#)

