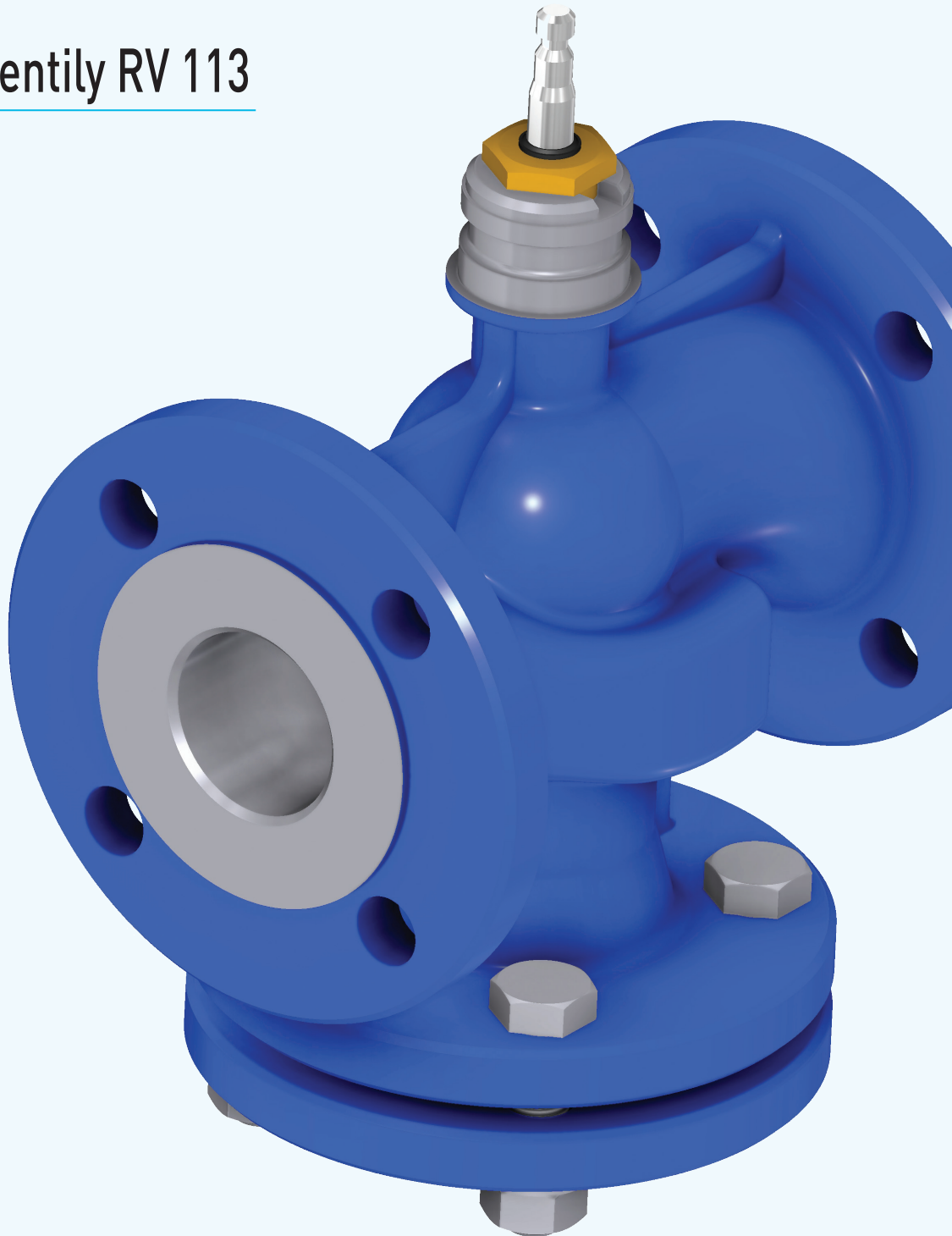


Regulační ventily RV 113



Přehled

Regulační ventily náležející do řady RV 113 jsou vyrobeny z šedé litiny; jsou k dispozici v následujících verzích jako dvoucestné a trojcestné ventily s připojením přírubového typu a vysokými úrovněmi odolnosti proti únikům.

- **RV 113R** (2cestná verze): Přímý regulační ventil pro regulaci a uzavírání médií
- **RV 113M** (3cestná verze): Trojcestný regulační ventil spojující směšovací nebo odkláněcí funkce

Tyto ventily se používají ve vytápěcích, ventilačních a klimatizačních systémech pro regulaci rychlosti průtoku a tlaku kapalných a plyných médií. Nejsou ovšem vhodné pro páru nebo kondenzát. Průtoková charakteristika LDMspline® je optimalizována pro řízení termodynamických procesů. V důsledku toho je ideální pro vytápěcí a klimatizační systémy. Maximální teplota média je +150 °C. Těsnicí povrchy kužele a sedla jsou odolné vůči vniknutí běžných nečistot. Aby byla zaručena spolehlivá regulace média, je nutné instalovat před ventil filtr, pokud může být médium znečištěno abrazivními částicemi.

JMENOVÝ PRŮMĚR

- DN 15 až DN 50

JMENOVÝ TLAK

- DN 15 až DN 40: PN 6
- DN 15 až DN 150: PN 16

TĚLO

- Tělo vyrobené z šedé litiny
EN-GJL-250 (EN-JL 1040)

KUŽEL

- Kužel vyrobený z nerezové oceli
GX20Cr14 (14027), X30Cr13 (14028)
- Válcový s výřezy a sedlem s měkkým těsněním

DŘÍK

- Dřík vyroben z nerezové oceli
X8CrNiS18-9 (1.4305)

PŘIPOJENÍ

- Příruba typu B1 (zvýšené čelo) podle normy
EN 1092-2

UCPÁVKOVÉ TĚSNĚNÍ

- O-kroužek EPDM (syntetická pryž)

TĚSNICÍ SEDLO

- EPDM (syntetická pryž)

TEPLOTA MÉDIA

- 0 °C až +150 °C
- POZOR: Dodržujte teplotní rozsah pohonu!

AKTIVACE

- Elektrické pohony VK nebo V

PRŮTOKOVÉ CHARAKTERISTIKY

- RV 113R: LDMspline®
- RV 113M: v přímé trase LDMspline®,
lineární v úhlové trase

VELIKOST ÚNIKU

- Třída IV - S1 podle normy EN 1349 (0,0005% Kv)

NASTAVENÍ ROZSAHU

- 50:1

INSTALAČNÍ POLOHA

- Svislá nebo vodorovná
- POZOR: Nemontujte pohon svisle pod osu trubky!

INFORMACE PRO OBJEDNÁNÍ

- Typ ventilu
- Verze
- Jmenovitý průměr DN
- Jmenovitý tlak PN
- Volitelně:
 - Požadované volitelné příslušenství

REGULAČNÍ VENTILY RV 113, PN 6

DN	D1	D2	D3	d	n	a	f	D4	L	V	V1	V2	H	Hmotnost / kg		Č. objednávky	
														RV 113R	RV 113M	RV 113R	RV 113M
15	80	55	38	11	4	12	2	44	130	167	65	96	20	2,6	2,6	200940	200960
20	90	65	48	11	4	14	2	44	150	167	75	96	20	3,5	3,5	200941	200961
25	100	75	58	11	4	14	3	44	160	167	80	96	20	4,1	4,1	200942	200962
32	120	90	69	14	4	16	3	44	180	177	90	96	20	6,3	6,3	200943	200963
40	130	100	78	14	4	16	3	44	200	187	100	96	20	7,9	7,9	200944	200964

Všechny rozměry v mm

REGULAČNÍ VENTILY RV 113, PN 16

DN	D1	D2	D3	d	n	a	f	D4	L	V	V1		V2	H	Hmotnost / kg		Č. objednávky	
											RV 113R	RV 113M			RV 113R	RV 113M	RV 113R	RV 113M
15	95	65	46	14	4	14	2	44	130	167	65	65	96	20	3,5	3,5	200945	200965
20	105	75	56	14	4	16	2	44	150	167	75	75	96	20	4,6	4,6	200946	200966
25	115	85	65	14	4	16	3	44	160	167	80	80	96	20	5,4	5,4	200947	200967
32	140	100	76	19	4	18	3	44	180	177	90	90	96	20	8,5	8,5	200948	200968
40	150	110	84	19	4	18	3	44	200	187	100	100	96	20	10,5	10,5	200949	200969
50	165	125	99	19	4	20	3	44	230	182	155	115	96	20	16,7	13,0	200950	200970
65	185	145	118	19	4	20	3	44	290	192	185	145	96	20	23,0	18,3	200951	200971
80	200	160	132	19	8	22	3	44	310	212	193	155	96	20	29,5	24,1	200952	200972
100	220	180	156	19	8	24	3	44	350	247	216	175	116	40	40,5	33,8	200953	200973
125	250	210	184	19	8	26	3	44	400	272	239	200	116	40	58,8	49,3	200954	200974
150	285	240	211	23	8	26	3	44	480	297	284	240	116	40	80,7	69,3	200955	200975

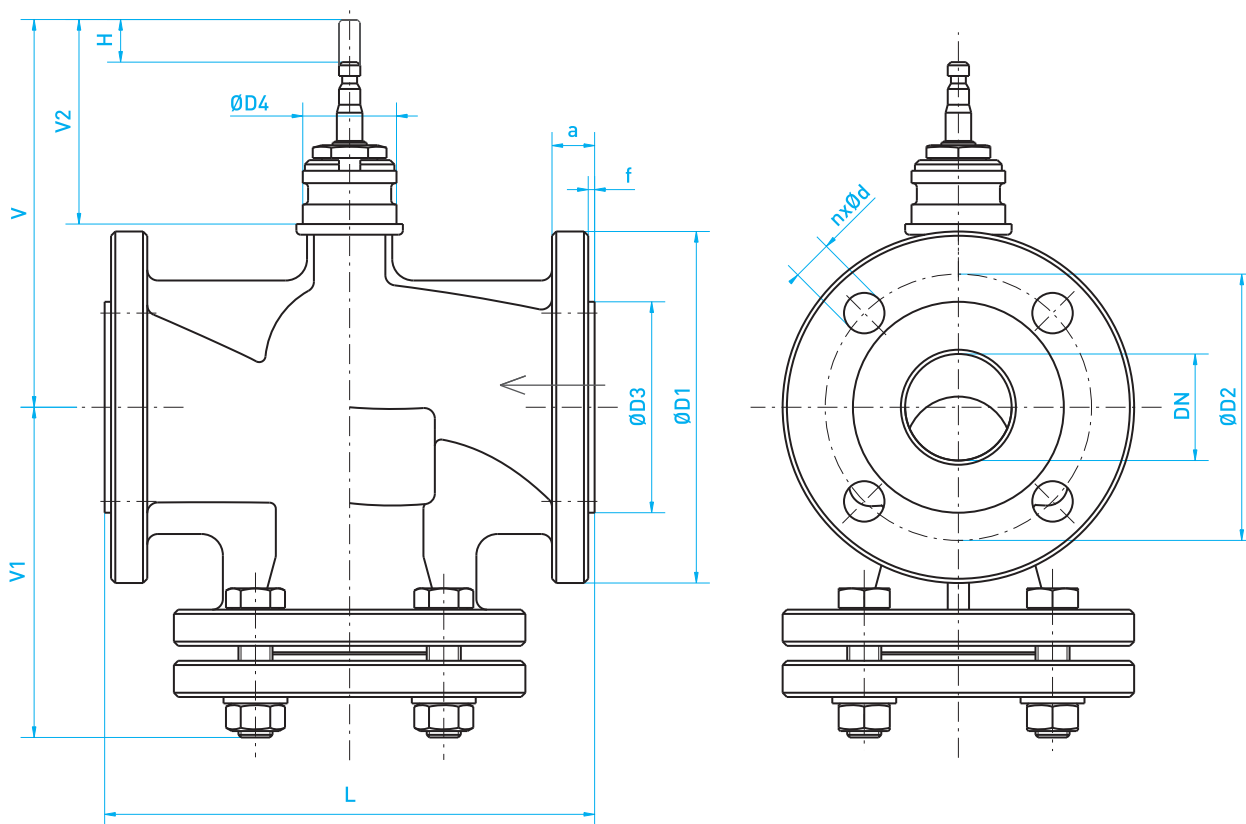
Všechny rozměry v mm

TABULKA Kv PN 6

DN	H	Kv max. / m ³ /h
15	20	4
20	20	6,3
25	20	10
32	20	16
40	20	25

TABULKA Kv PN 16

DN	H	Kv max. / m ³ /h
15	20	4
20	20	6,3
25	20	10
32	20	16
40	20	25
50	20	40
65	20	63
80	20	100
100	40	160
125	40	250
150	40	360



TROJCESTNÝ REGULAČNÍ VENTIL RV 113M

