





Lineární pohon



Charakteristiky výrobku

- Široký rozsah silových výstupů
- Velký rozsah zdvihu
- Konstantní polohovací časy při proměnlivém zatížení
- Možné dva další spínače citlivé na sílu
- Možné čtyři další pomocné polohové spínače
- Široký výběr sloupkových adaptérů
- Široký výběr přírub
- Pevný kovový plášť
- Bezúdržbová převodovka
- Pracuje v každé poloze

Přehled

Lineární pohony řady V se využívají, když jsou nutná přesná lineární nastavení pro ovládání prvků ve vytápěcích, ventilačních a klimatizačních systémech, jakož i v průmyslových aplikacích.

Lineární pohony řady V jsou k dispozici s následujícími aktivačními silami: 1000 N, 2000 N, 3000 N, 4000 N a 5000 N plus maximální zdvih 85 mm. Konstrukce pláště vyrobeného z hliníkové slitiny a zinkové slitiny v kombinaci s trvale mazanou převodovkou vyrobenou z oceli se spékányými bronzovými ložiskovými pouzdry zajišťují jejich vhodnost pro použití v širokém rozsahu teplot a nepříznivých provozních prostředích. Technická konstrukce vychází z pohonů řady N. Koncový polohový doraz závisí na síle. Standardní rozsah dodávky zahrnuje koncový spínač pro každou koncovou polohu. Jsou navrženy

jako přepínače a mohou plnit i doplňkové funkce, jako např. zobrazování koncové polohy nebo sekvenční ovládání.

Jsou k dispozici další pomocné silové a polohové spínače, jakož i potenciometry. Instalace relé umožňuje současné ovládání několika pohonů přes společný kontakt.

Příslušná poloha ventilu je signalizována značkami „otevřeno/zavřeno“ na jednom ze sloupků zdvihové jednotky společně s ložiskovými povrchy vřetenové matice. Pro montáž pohonu je k dispozici pevná příruba. Součástí dodávky je hnací kolík pro vytvoření spojení se závitovým vřetenem.

PLÁŠŤ

- Plášť vyrobený ze zinkové slitiny
- Kryt vyrobený z protikoroziční hliníkové slitiny
- Natřeno bezsilikonovou barvou
- Barva: RAL 7032 oblázková šedá
- Standardní kryty s práškovým nátěrem
- Tři kabelové vstupy M20x1,5
- Stupeň krytí IP54 podle normy DIN EN 60529
- Volitelně:
 - Stupeň krytí IP65
 - Uživatelem zvolené barvy
 - Elektrický protikondenzační ohřívač (napomáhá zamezovat tvorbě kondenzátu v pohonu)

MOTOR

- Jednofázový AC synchronní motor s permanentním magnetem, možný zpětný chod
- 230 V ± 10 %, 50/60 Hz ± 5 %
- Na vyžádání 100 % provozní cyklus při zapnutí
- Krátké časy zapnutí / vypnutí
- Izolační třída B podle normy VDE 0530
- Synchronní motory udržují otáčky a konstantní polohovací časy bez ohledu na zatížení
- Tropická izolace
- Volitelně:
 - Třífázový motor
 - DC motor
 - Uživatelem zvolená napětí
 - Uživatelem zvolené frekvence

PŘEVODOVKA

- Čelní ozubení s přímými ocelovými ozubenými koly
- Robustní, bezúdržbová
- Doživotně namazaná ozubená kola
- Samomazné spékané bronzové ložisko
- Zapouzdřená verze, pracuje v jakékoliv poloze

VŘETENO

- Samoblokovací
- Polohu ukazují značky „Otevřeno/Zavřeno“
- Vyrobeno z nerezové oceli

ELEKTRICKÉ ZAPOJENÍ

- Připojovací svorky umístěny uprostřed blízko kabelového vstupu
- Svorky šroubového typu
- Dvě volné drážky k dovybavení silovými / polohovými spínači
- Další svorky PCB zajišťují, že dovybavení rozšiřovacími systémy je zcela bezproblémové
- Spojitě nastavitelné ovládací vačky
- Signály otevřeno/zavřeno
- Koncový vypínač pro každou koncovou polohu
- Volitelně:
 - Koncové vypínání závislé na dráze
 - Další bezpotenciálové spínací kontakty
 - Elektronický regulátor polohy ESR-N (zabudovaný do pohonu nebo externí)
 - Potenciometr 200 Ω ... 10 k Ω

OKOLNÍ TEPLOTA

- -15 °C až +60 °C
- 0 °C až +60 °C při použití elektronického regulátoru polohy ESR-N
- Volitelně:
 - Až do +80 °C, provozní cyklus S3-50 %
 - Až -40 °C

REGULAČNÍ VZDÁLENOST OMEZENA SILOVĚ CITLIVÝM ZACVAKÁVACÍM POLOHOVÝM VYPÍNAČEM

- CO spínače s postříbřenými kontakty
- Spoje spínače vedené ke svorkovému pásku
- Max. spínací kapacita: 6 A, 250 VAC
- Volitelně:
 - Spínače s pozlacenými kontakty
 - Spínače s rozpojovacími kontakty
 - Spínače určené pro vyšší teploty

POLOHOVÝ SPÍNAČ PRO EXTERNÍ ZOBRAZENÍ POLOHY (VOLITELNÝ)

- S potenciometrem
 - Výběr mezi vinutým nebo vodivým plastovým potenciometrem
 - Víceotáčkový potenciometr až s 10 otáčkami
 - Možné až tři potenciometry
 - Je možné přizpůsobit elektrický úhel otáčení potenciometru na požadovanou regulační vzdálenost pomocí převodovky.
- S převodníkem 4 ... 20 mA
 - Převodovku lze použít k přizpůsobení elektrického úhlu otočení převodníku podle požadovaného úhlu otočení.

RUČNÍ OVLÁDÁNÍ (VOLITELNĚ)

- Pomocí ručního kolečka je možné ručně seřízovat polohu výstupní hřídele a ventilů.
- Rozpojení převodovky a motoru snižuje velikost požadované síly.
- Nastavení polohového spínače jsou zachována v ručním provozu.
- Ruční kolečko zůstává při elektrickém provozu stát.

VOLITELNĚ

- Jiné napětí / frekvence
- Jiný rozsah okolních teplot
- Vyšší stupeň krytí
- Ruční kolečko
- Vyřazování převodovky ručně
- Další pomocné polohové spínače
- Uživatelsky přizpůsobené řídicí vačky
- Elektronický regulátor polohy ESR-N
- Snímač polohy
- Protikondenzační ohřívač
- Relé
 - Impulsní relé
 - Relé k souběžnému spínání několika pohonů
- Potenciometr
- Součásti podle normy UL
- Zapouzdřená zdvihová jednotka
- Polohový vypínač
- Stavěcí objímky jako externí dorazy dráhy (doporučeno pro vypínání citlivé na sílu)

INSTALACE

- Snadná montáž díky upraveným sloupkovým adaptérům/přírubám
- Snadné připojení k vřetenové matici pomocí širokého rozsahu závitových a dělených hnacích objímek s průchozím otvorem

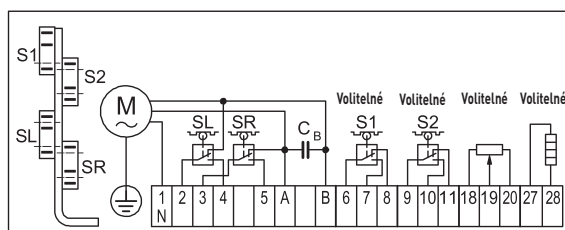
INFORMACE PRO OBJEDNÁNÍ

- Typ zařízení
- Polohovací síla
- Zdvih
- Polohovací čas
- Rozměry vůle sloupku / instalace příruby
- Provozní napětí / frekvence
- Požadované volitelné příslušenství
- Při objednávání potenciometru:
 - Hodnota odporu
 - Požadovaná lineární regulační vzdálenost
 - Standardně: regulační vzdálenost nastavena na maximum, další regulační vzdálenosti možné na vyžádání.
- Při objednávání polohových spínačů:
 - Standardně: regulační vzdálenost nastavena na maximum, další regulační vzdálenosti možné na vyžádání.
- Nebo číslo objednávky
- Požadovaný ventil, pokud je to relevantní

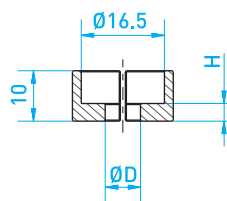
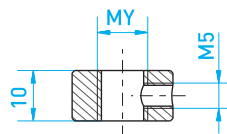
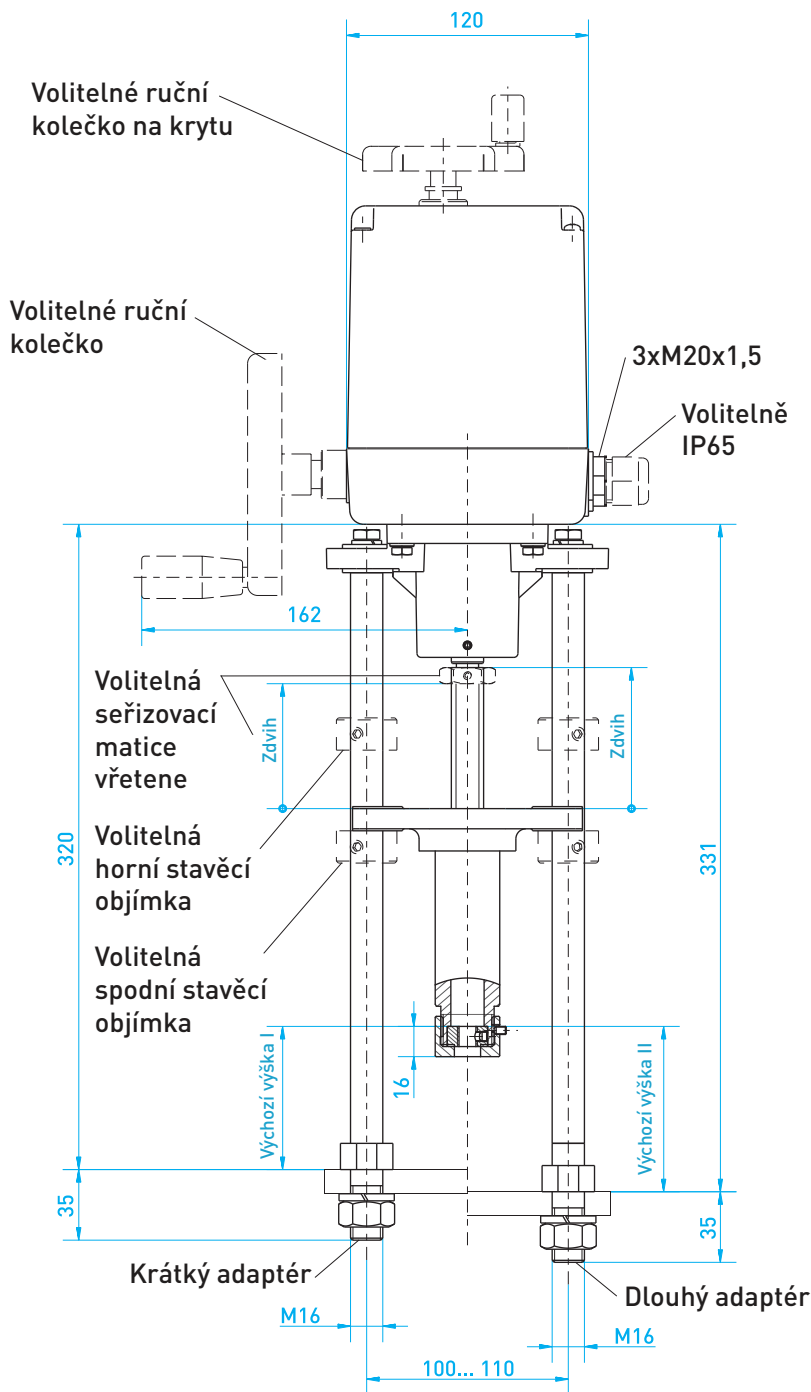
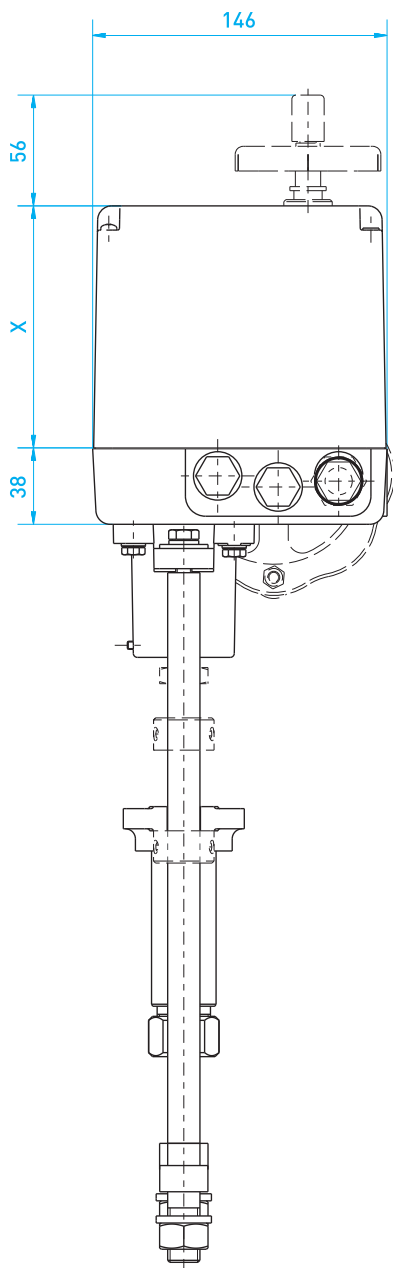
POHONY – ŘADA V, 230 V, 50/60 Hz

Typ	Polohovací čas	Polohovací síla	Příkon (max.)	Kryt	Hmotnost	Č. objednávky
V 1	0,1(0,12) mm/s	1000 N	7 VA	120 mm	5,5 kg	80110
V 1	0,3(0,4) mm/s	1000 N	7 VA	120 mm	5,6 kg	80111
V 1	0,6(0,7) mm/s	1000 N	18 VA	120 mm	5,7 kg	80112
V 2	0,3(0,4) mm/s	2000 N	18 VA	120 mm	5,8 kg	80120
V 2	0,6(0,7) mm/s	2000 N	31 VA	120 mm	5,8 kg	80121
V 3	0,3(0,4) mm/s	3000 N	18 VA	120 mm	5,7 kg	80130
V 3	0,8(1,0) mm/s	3000 N	31 VA	120 mm	5,8 kg	80131
V 4	0,3(0,4) mm/s	4000 N	31 VA	120 mm	5,8 kg	80140
V 4	0,8(1,0) mm/s	4000 N	32 VA	28 mm+120 mm	6,7 kg	80141
V 5	0,4(0,5) mm/s	5000 N	32 VA	28 mm+120 mm	6,8 kg	80150
V 5	0,8(1,0) mm/s	5000 N	69 VA	28 mm+148 mm	7,6 kg	80151

SCHEMATICKÝ DIAGRAM STANDARDNÍ AC



Rozměry



Zdvih = 138 - spouštěcí výška I
Spouštěcí výška I > 53 a Spouštěcí výška I < 133

Zdvih = 149 - spouštěcí výška II
Spouštěcí výška II > 64 a Spouštěcí výška II < 144

Typ	X
V 1 (0,3 mm/s)	120
V 2 (0,3 mm/s)	120
V 3 (0,3 mm/s)	120

S volitelnou seřizovací maticí vřetene
Zdvih = 128 - spouštěcí výška I
Spouštěcí výška I > 53 a Spouštěcí výška I < 123

S volitelnou seřizovací maticí vřetene
Zdvih = 139 - spouštěcí výška II
Spouštěcí výška II > 64 a Spouštěcí výška II < 134

V 4 (0,3 mm/s)	120
V 4 (0,8 mm/s)	148
V 5 (0,4 mm/s)	148
V 5 (0,8 mm/s)	176

MY	H	ØD
M6	3,5	M12x1,5
M10	6,0	M14x1,5
M12		M16x1,5